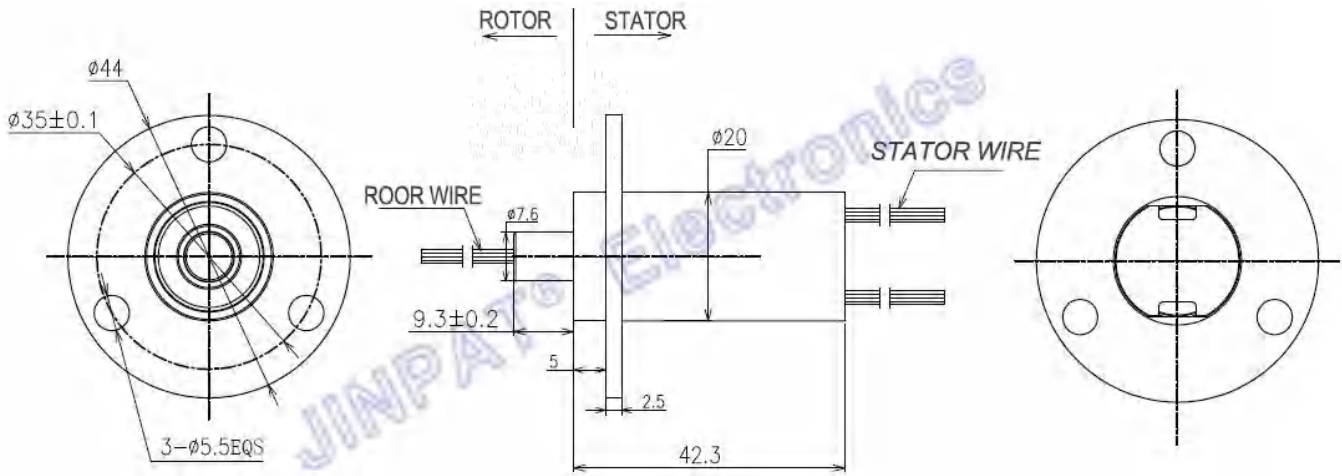


هي حلقة انزلاقية عالية الجودة JINPAT حلقة الانزلاق المعدنية عالية الجودة من للإلكترونيات. سلسلة حلقات الانزلاق هذه هي JINPAT سلسلة من JINPAT. نسخة مطورة من حلقات الانزلاق القياسية. تم تحسين الأداء الإلكتروني بشكل كبير. اعتماد سطح قياسي عالي القطع تقنية المعالجة.



يتم اختيار سبائك الألومنيوم كمادة للسكن. تم تحسين حلقات الانزلاق بشكل كبير في وظيفتها ودقتها.



الإلكترونية والكهربائية		ميكانيكي	
24	عدد الدوائر	0 ~ 300 دورة في الدقيقة	سرعة العمل
240VAC/DC	الجهد الكهربائي	الذهب إلى الذهب	مواد الاتصال
يمكن أن تكون مختلطة/2A	حاضر	سبائك الألومنيوم	مواد الإسكان
بين الطرفين ≥500V@50Hz	قوة عازلة	AWG28	سلك تب
1000MΩ@500VDC	مقاومة العزل	معيار 300 ملم	طول السلك
بيئة		ملاحظات	
20- درجة مئوية ~ +80 درجة مئوية	درجة حرارة العمل	50,000,000 دورة ≥	عمر
≤60% رطوبة نسبية	رطوبة العمل		
40PI أو أعلى	PI	≥20m Ω	مقاومة الاتصال الديناميكية