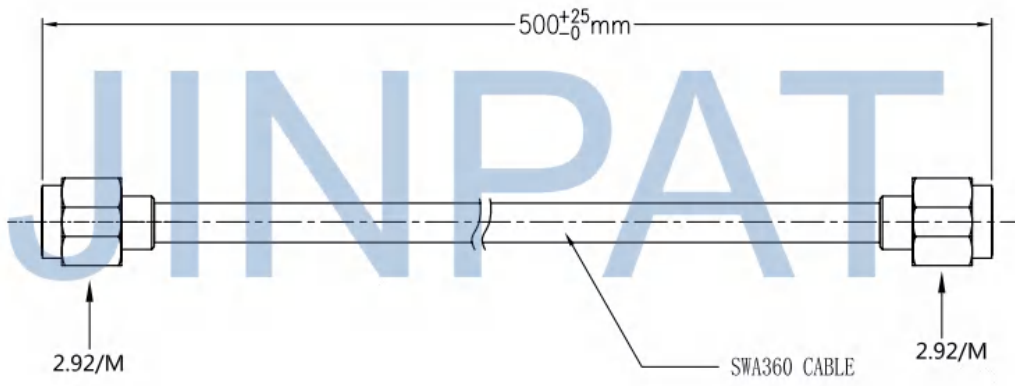




سلسلة الكابلات المحورية ذات التردد العالي والمستقرة ذات الطور المنخفض،  
 مساعدي الكابلات عالية التردد  
 ومساعد كبل الاختبار عالي التردد موجودون على نطاق واسع  
 المطبقة في صناعة الطيران  
 ECM نظام التداير المضادة الإلكترونية  
 G اتصال نظام كاتم للصدى عالي التردد وهوائف 5  
 الاتصالات ، الخ

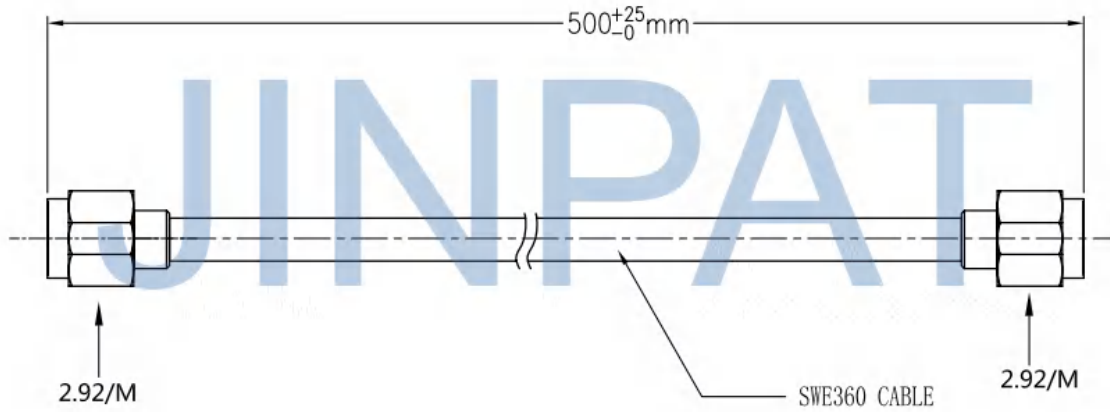


### مواصفات المنتج

مواد	نوع الواجهة	2.92-M/2.92-M(50Ω)
تصفيح	نطاق الترددات	DC-40GHz
قوة الاحتفاظ بالكابل	VSWR,Max	1.5
الحد الأدنى لنصف قطر الانحناء ثابتة	فقدان الإدراج، ماكس	1.5dB
الحد الأدنى لنصف قطر الانحناء معاد	القوة الكهربائية	335V(rms)
أوصى عزم الدوران اقتران	عازل تحمل الجهد	1000V
اقتران قوة الاحتفاظ الجوز	مقاومة العزل	5000MΩ
متانة	نطاق درجة حرارة	85+~40- درجة مئوية
RoHS 2002/98/EC	متوافق مع	RoHS



سلسلة الكابلات المحورية ذات التردد العالي والمستقرة ذات الطور المنخفض،  
 مساعدتي الكابلات عالية التردد  
 ومساعدتي كبل الاختبار عالي التردد موجودون على نطاق واسع  
 المطبقة في صناعة الطيران  
 ECM نظام التدابير المضادة الإلكترونية  
 G اتصال نظام كاتم للصدى عالي التردد وهواتف 5  
 الاتصالات ، الخ

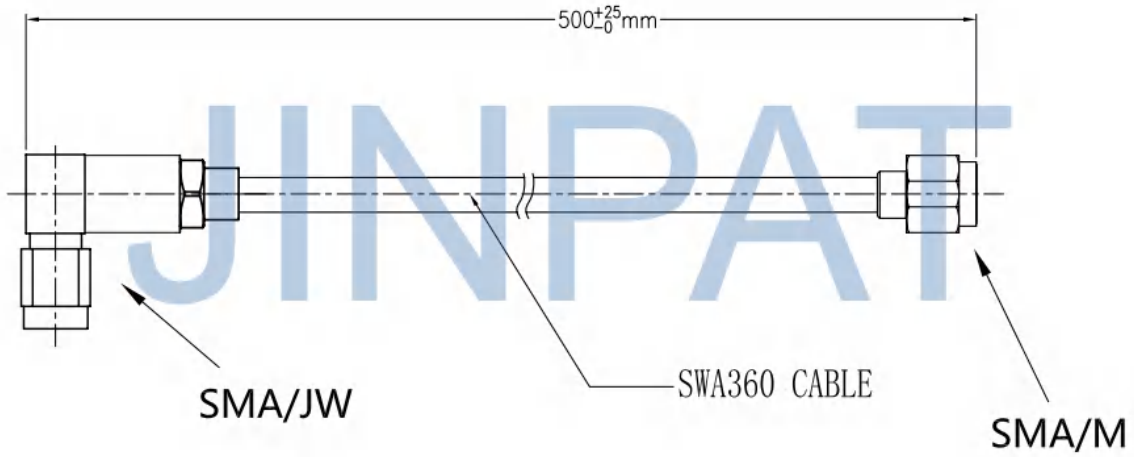


### مواصفات المنتج

2.92-M/2.92-M(50Ω)	نوع الواجهة	النحاس/PTFE	مواد
DC-40GHz	نطاق الترددات	الذهب / النيكل / النحاس	تصفيح
1.5	VSWR,Max	> 35lbs	قوة الاحتفاظ بالكابل
1.4dB	فقدان الإدراج، ماكس	15mm	الحد الأدنى لنصف قطر الانحناء ثابتة
335V(rms)	القوة الكهربائية	50mm	الحد الأدنى لنصف قطر الانحناء معاد
1000V	عازل تحمل الجهد	60-10 in-lbs	أوصى عزم الدوران اقتران
5000MΩ	مقاومة العزل	> 60lbs(SMA)	اقتران قوة الاحتفاظ الجوز
85+~40- درجة مئوية	نطاق درجة حرارة	≥ 500 دورة	متانة
RoHS متوافق مع		RoHS 2002/95/EC	



سلسلة الكابلات المحورية ذات التردد العالي والمستقرة ذات الطور المنخفض  
 مساعدي الكابلات عالية التردد  
 ومساعد كبل الاختبار عالي التردد موجودون على نطاق واسع  
 المطبقة في صناعة الطيران  
 ECM نظام التداير المضادة الإلكترونية  
 G اتصال نظام كاتم للصدى عالي التردد وهواتف 5  
 الاتصالات ، الخ



### مواصفات المنتج

مواد	النحاس/PTFE	نوع الواجهة	2.92-M/2.92-M(50Ω)
تصفيح	الذهب / النيكل / النحاس	نطاق الترددات	DC-40GHz
قوة الاحتفاظ بالكابل	> 35lbs	VSWR,Max	1.5
الحد الأدنى لنصف قطر الانحناء ثابتة	15mm	فقدان الإدراج، ماكس	1.5dB
الحد الأدنى لنصف قطر الانحناء معاد	50mm	القوة الكهربائية	335V(rms)
أوصى عزم الدوران اقتران	60-10 in-lbs	عازل تحمل الجهد	1000V
اقتران قوة الاحتفاظ الجوز	> 60lbs(SMA)	مقاومة العزل	5000MΩ
متانة	500 دورة ≥	نطاق درجة حرارة	85+~40- درجة مئوية
RoHS 2002/98/EC		RoHS متوافق مع	