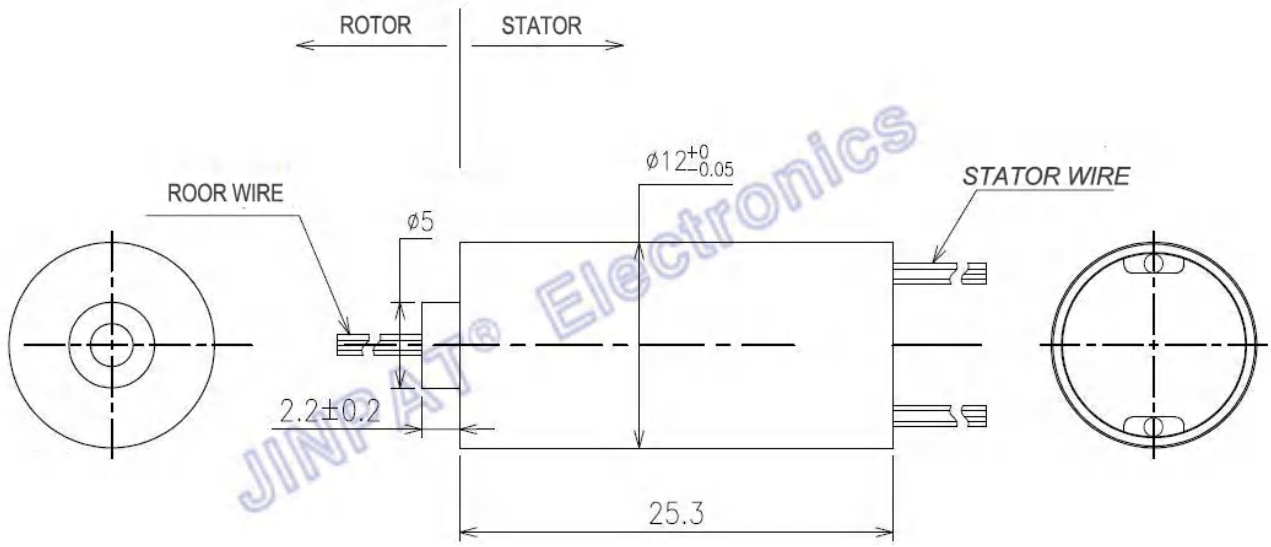


هي حلقة انزلاقية عالية الجودة JINPAT حلقة الانزلاق المعدنية عالية الجودة من للإلكترونيات. سلسلة حلقات الانزلاق هذه هي JINPAT سلسلة من JINPAT. نسخة مطورة من حلقات الانزلاق القياسية

تم تحسين الأداء الإلكتروني بشكل كبير اعتماد سطح قياسي عالي القطع تقنية المعالجة

يتم اختيار سبائك الألومنيوم كمادة للسكن. تم تحسين حلقات الانزلاق بشكل كبير في وظيفتها ودقتها



الإلكترونية والكهربائية		ميكانيكي	
12	عدد الدوائر	0 ~ 300 دورة في الدقيقة	سرعة العمل
110VAC/DC	الجهد الكهربائي	الذهب إلى الذهب	مواد الاتصال
قناة/2A	حاضر	سبائك الألومنيوم	مواد الإسكان
≥200VAC@50Hz	قوة عازلة	AWG28	سلك تب
50MΩ@200VDC	مقاومة العزل	معياري 300 ملم	طول السلك
بيئة		ملاحظات	
20- درجة مئوية ~ 60+ درجة مئوية	درجة حرارة العمل	طائرات بدون طيار، مثبت الكاميرا الروبوتات	طلب
≤60% رطوبة نسبية	رطوبة العمل	50,000,000 دورة ≥ كمرجع	عمر
40PI	PI	≥20m Ω	مقاومة الاتصال الديناميكية