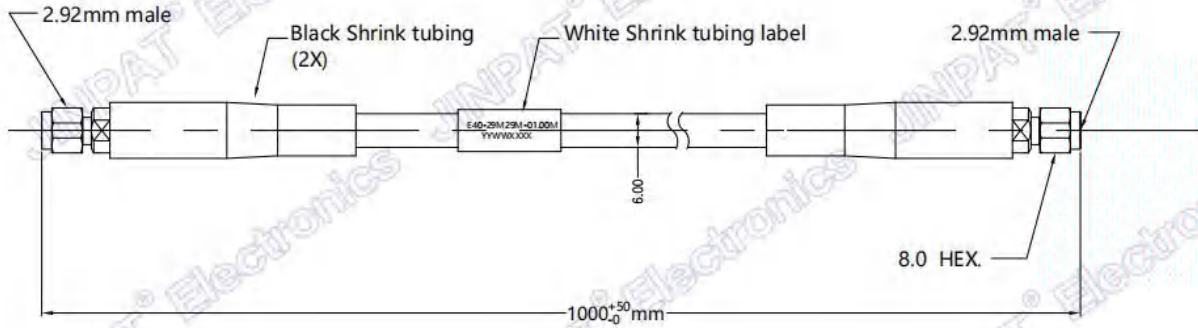




،سلسلة الكابلات المحورية ذات التردد العالي والمستقرة ذات الطور المنخفض  
 مساعدتي الكابلات عالية التردد  
 ومساعدتي كبل الاختبار عالي التردد موجودون على نطاق واسع  
 ،المطبقة في صناعة الطيران  
 ECM نظام التداير المضادة الإلكترونية  
 G اتصال نظام كاتم للصدى عالي التردد وهواتف 5  
 الاتصالات ، الخ



### مواصفات المنتج

مواصفات المنتج			
N-F/N-M(50Ω)	نوع الواجهة	الفولاذ المقاوم للصدأ/النحاس PTFE/بي-النحاس	مواد
DC-40GHz	نطاق الترددات	التخميل / الذهب	مادة عازلة
1.3	VSWR,Max	≥ 500 دورة	متانة
3.35dB	فقدان الإدراج، ماكس	40-~+85 درجة مئوية	نطاق درجة حرارة
335V(rms)	القوة الكهربائية	متوافق مع	بنفايات 95/2002/إيك
500V	عازل تحمل الجهد	>60lbs	قوة الاحتفاظ بالكابل
3000MΩ	مقاومة العزل	60mm	الحد الأدنى لنصف قطر الانحناء معاد