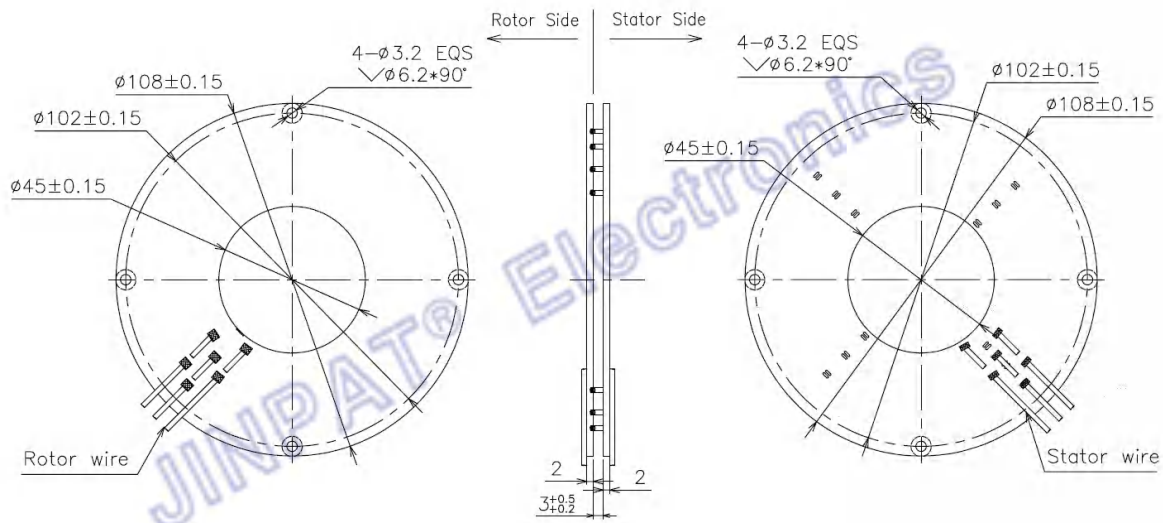


وصف

يمكن استخدام حلقة الانزلاق في أي عمل كهروميكانيكي، النظام الذي يتطلب غير المقيد الدوران المستمر أثناء نقل الطاقة أو البيانات من هيكل ثابت إلى هيكل دوار، تسمى الحلقة المنزلقة أيضاً بالواجهة الكهربائية الدوارة، جامع أو دوار أو عاكس. يمكن أن تتحسن حلقة الانزلاق أداء النظام من خلال تبسيط العمليات والقضاء على الأسلاك المعرضة للتلف تتدلى من المفاصل المنقولة.



الإلكترونية والكهربائية			ميكانيكي	
6 CKT	المجموع	الدوائر	0 ~ 100 دورة في الدقيقة	سرعة العمل
6x5A	التفاصيل		المعادن الثمينة	مواد الاتصال
240V	تصنيف الجهد		FR-4	مواد الإسكان
300VAC@50Hz	قوة عازلة		الجزء الثابت: 300 مم الدوار: 300 مم	طول سلك الرصاص
$\geq 300M\Omega @ 300VDC$	مقاومة العزل		$\phi 45mm$	القطر الداخلي
بيئة			ملاحظات	
20- درجة مئوية ~ +60 درجة مئوية	درجة حرارة العمل		/	سوق
$\leq 60\%$ رطوبة نسبية	رطوبة العمل		/	آخر
/	PI		ملحوظة: "P". إلى الإشارة "S" يشير الحرف	