



سمات

نماذج 6، 12، 18 و 24 دائرة

اتصالات المعادن الثمينة

5 أمبير حلقات

محامل كروية دقيقة لحياة طويلة

سرعة تصل إلى 500 دورة في الدقيقة متواصلة

حجم مضغوط

وحدات مختومة المتاحة

يؤدي الطيران

TTL متوافق تمامًا مع كل من إشارات مستوى التحكم التناظرية و

هيكل متين من الألومنيوم المؤكسد باللون الأسود

مزايا

أداء فريد في التعامل مع الإشارة مع الحد الأدنى من الضوضاء الكهربائية

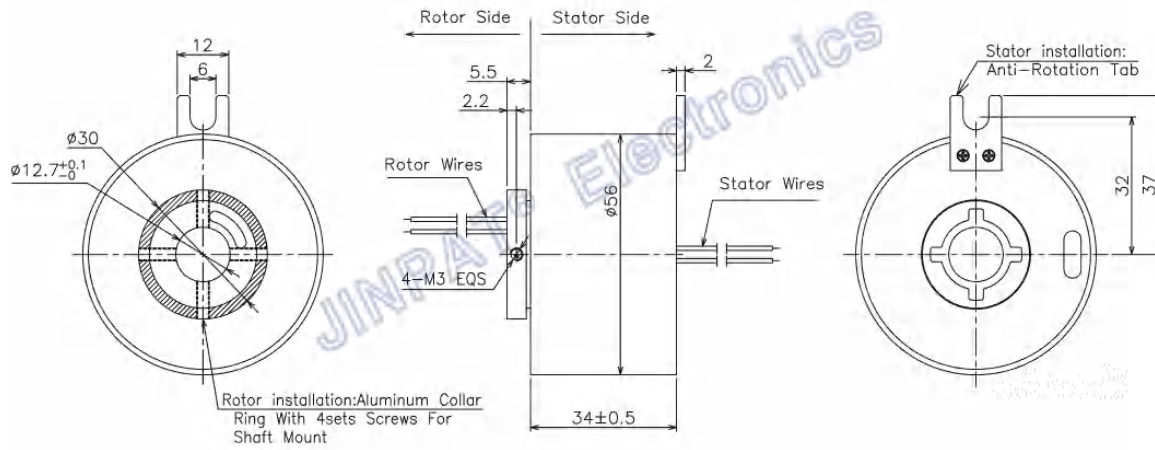
تصميم مدمج ليناسب قيود المساحة الأكثر تطلبًا

يقلل عزم الدوران المنخفض من ميزانية عزم دوران النظام

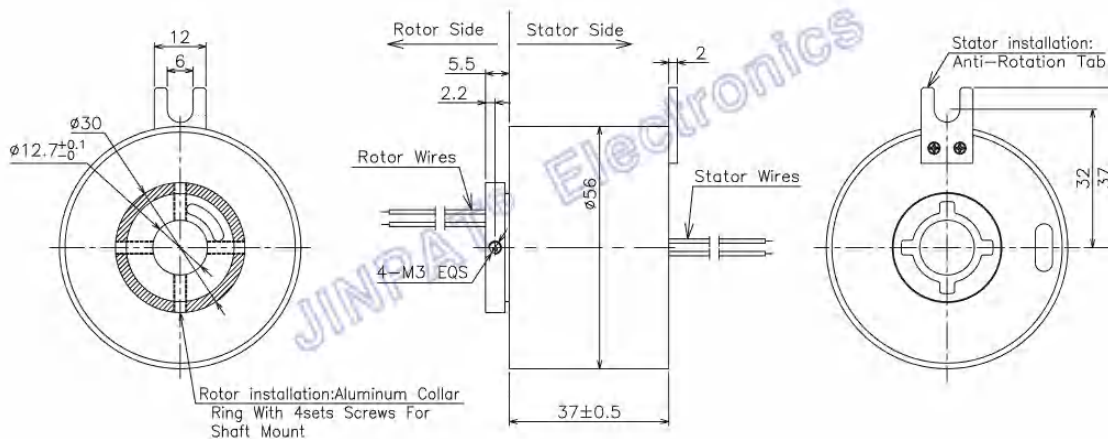
التسليم السريع

الإلكترونية والكهربائية			ميكانيكي	
6 CKT	المجموع	الدوائر	0 ~ 300 دورة في الدقيقة	سرعة العمل
6x5A	التفاصيل		المعادن الثمينة	مواد الاتصال
0~240V AC/DC	تصنيف الجهد		سبائك الألومنيوم	مواد الإسكان
≥100VAC@50Hz	قوة عازلة		الجزء الثابت: 300 مم الدوار: 300 مم	طول سلك الرصاص
≥500MΩ@500VDC	مقاومة العزل		φ12.7mm	القطر الداخلي
بيئة			ملاحظات	
20- درجة مئوية ~ +60 درجة مئوية		درجة حرارة العمل	/	آخر
≤60% رطوبة نسبية		رطوبة العمل		

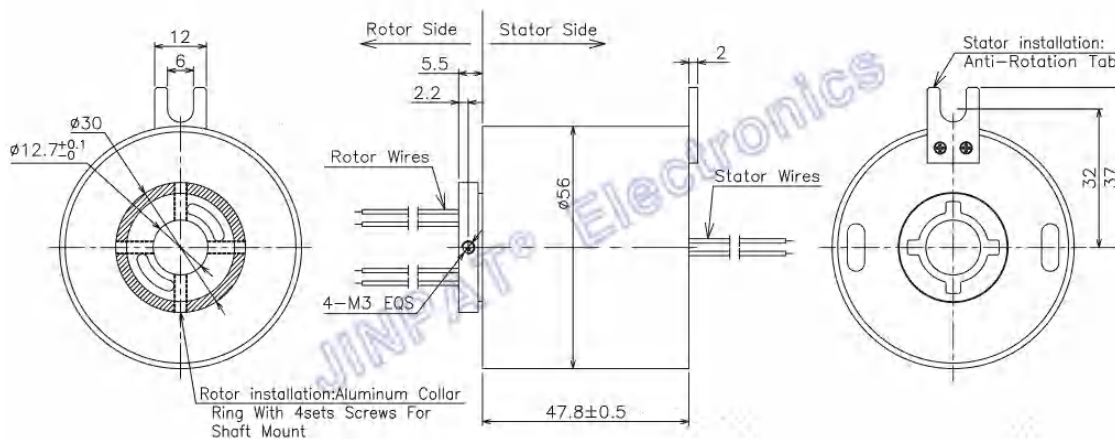
LPT012-0605-Outline Drawing



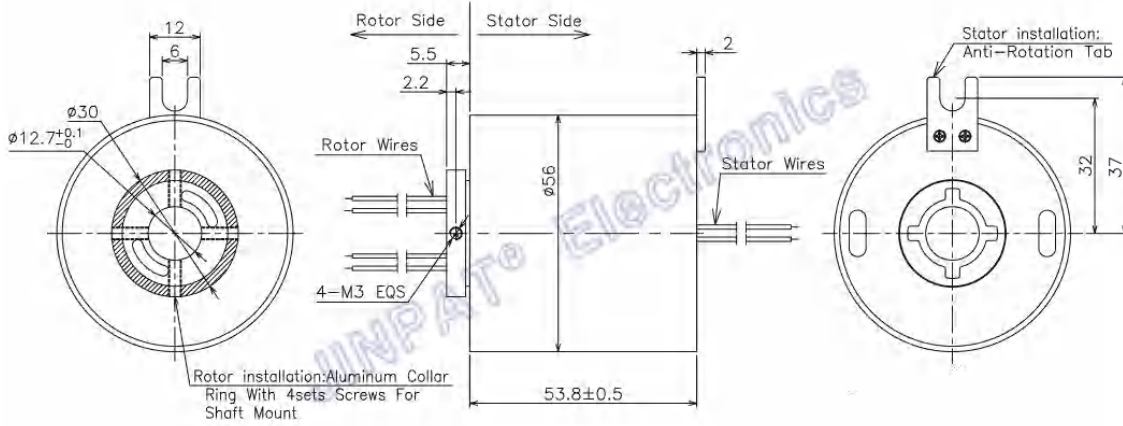
LPT012-0610-Outline Drawing



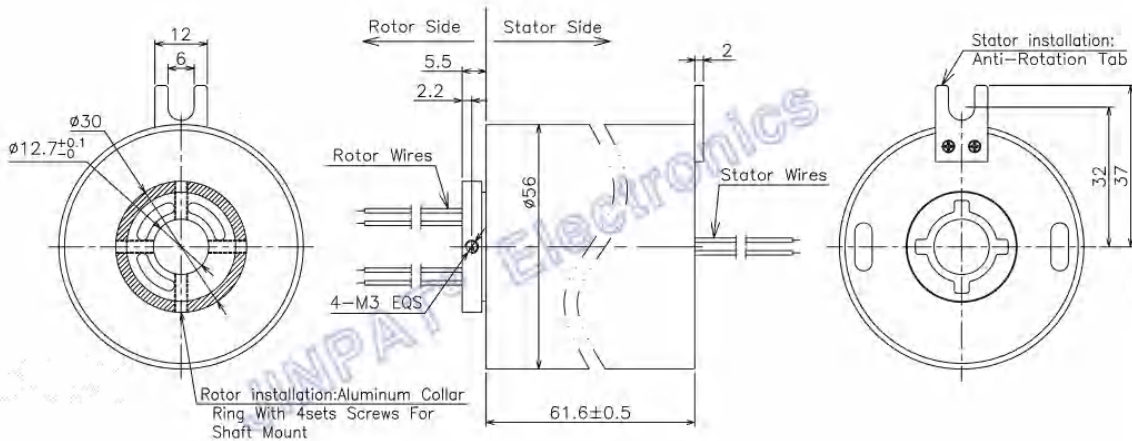
LPT012-1205-Outline Drawing



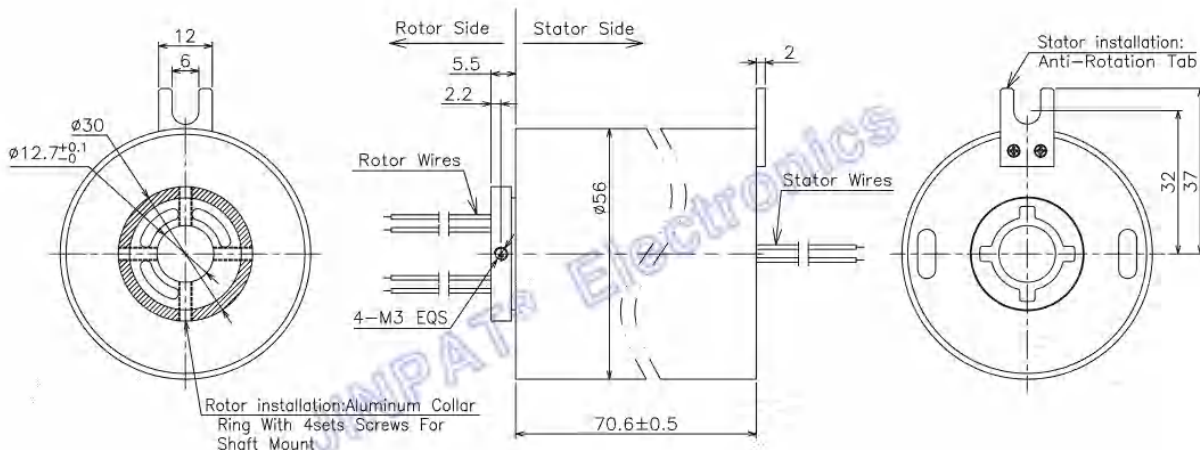
LPT012-1210-Outline Drawing



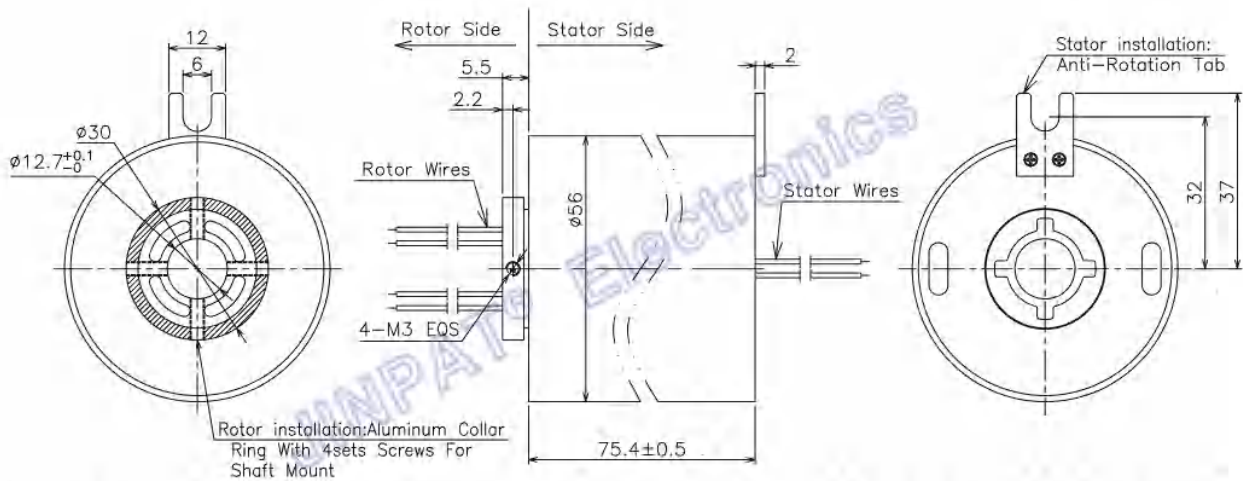
LPT012-1805-Outline Drawing



LPT012-1810-Outline Drawing



LPT012-2405-Outline Drawing



LPT012-2410-Outline Drawing

