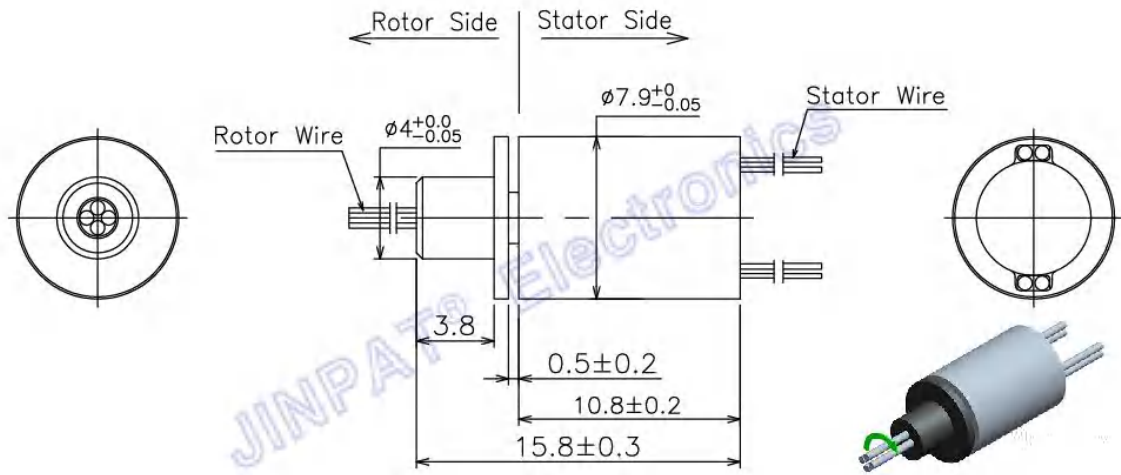




سمات:

/ حجم صغير للغاية / تصميم دقيق
 / مادة ذات معايير عسكرية / مقاومة منخفضة
 سوبر مصغرة كبسولة زلة الدائري هو LPMS
 ،قادرة على دمج 12 دائرة أو أكثر
 مع القطر الخارجي الاختياري من
 5.5ملم ~ 11.1ملم. هذه السلسلة صغيرة الحجم للغاية
 بتصميم دقيق باستخدام مواد ذات معايير عسكرية

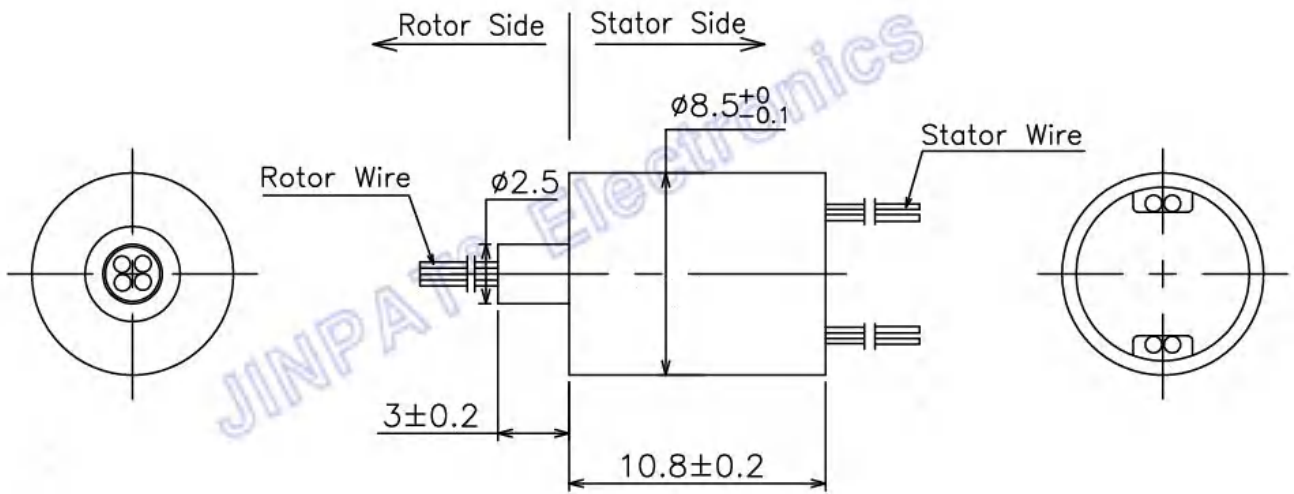


الإلكترونية والكهربائية			ميكانيكي	
4 CKT	المجموع	الدوائر	0 ~ 300 دورة في الدقيقة	سرعة العمل
4x1A	التفاصيل		الذهب إلى الذهب	مواد الاتصال
48V AC/DC	تصنيف الجهد		الفولاذ المقاوم للصدأ	مواد الإسكان
≥100VAC@50Hz	قوة عازلة		الجزء الثابت: 5 ± 250 مم الدوار: 5 ± 250 مم	طول سلك الرصاص
≥50MΩ@100VDC	مقاومة العزل		Ωm35≤	المقاومة الديناميكية قيمة التقلب
بيئة			ملاحظات	
20- درجة مئوية ~ +60 درجة مئوية	درجة حرارة العمل		/	سوق
≤60% رطوبة نسبية	رطوبة العمل		/	آخر
40PI	PI		ملحوظة: "P". إلى الإشارة "S" يشير الحرف	



سمات:

حجم صغير للغاية / تصميم دقيق /
 مادة ذات معايير عسكرية / مقاومة منخفضة
 سوبر مصغرة كبسولة زلة الدائري هو LPMS
 ،قادرة على دمج 12 دائرة أو أكثر
 مع القطر الخارجي الاختياري من
 5.5 ملم ~ 11.1 ملم. هذه السلسلة صغيرة الحجم للغاية
 بتصميم دقيق باستخدام مواد ذات معايير عسكرية



الإلكترونية والكهربائية		ميكانيكي	
4 CKT	المجموع	0 ~ 300 دورة في الدقيقة	سرعة العمل
4x1A	التفاصيل	الذهب إلى الذهب	مواد الاتصال
48V AC/DC	تصنيف الجهد	البلاستيك الهندسي	مواد الإسكان
≥100VAC@50Hz	قوة عازلة	الجزء الثابت: 5 ± 250 مم الدوار: 5 ± 250 مم	طول سلك الرصاص
≥50MΩ@100VDC	مقاومة العزل	Ωm35≤	المقاومة الديناميكية قيمة التقلب
بيئة		ملاحظات	
20- درجة مئوية ~ 60+ درجة مئوية	درجة حرارة العمل	/	سوق
≤ 60% رطوبة نسبية	رطوبة العمل	/	آخر
40PI	PI	ملحوظة: "P". إلى الإشارة "S" يشير الحرف	