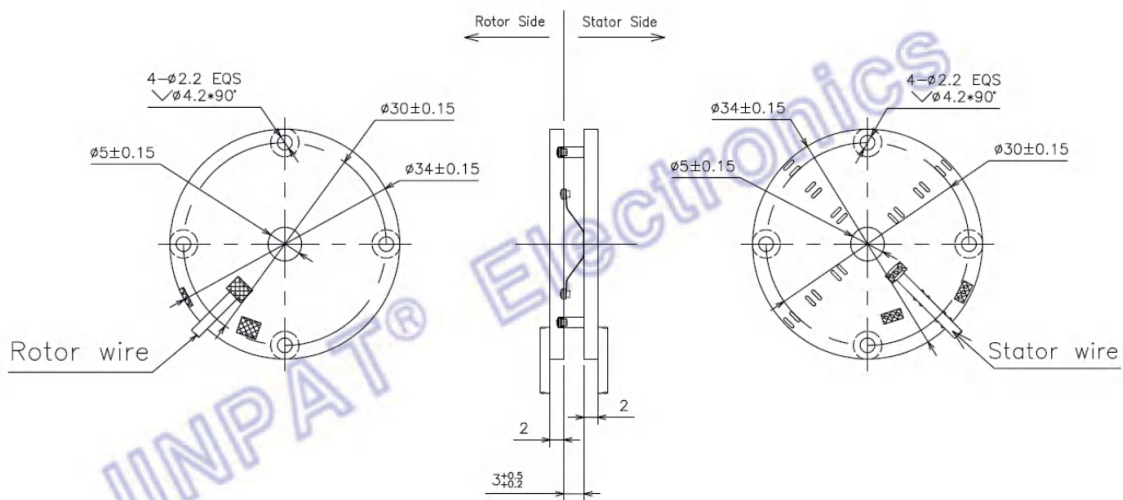


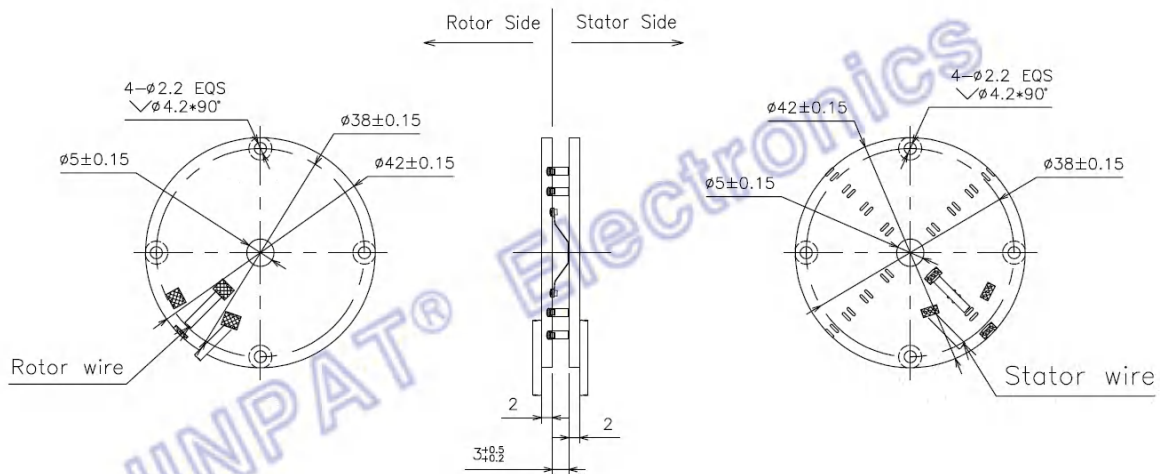
وصف

يمكن استخدام حلقة الانزلاق في أي عمل كهروميكانيكي، النظام الذي يتطلب غير المقيد الدوران المستمر أثناء نقل الطاقة أو البيانات من هيكل ثابت إلى هيكل دوار. تسمى الحلقة المنزلقة أيضاً بالواجهة الكهربائية الدوارة، جامع أو دوار أو عاكس. يمكن أن تتحسن حلقة الانزلاق أداء النظام من خلال تبسيط العمليات والقضاء على الأسلاك المعرضة للتلف تتدلى من المفصلات المنقولة.



الإلكترونية والكهربائية			ميكانيكي	
1 CKT	المجموع	الدوائر	0 ~ 300 دورة في الدقيقة	سرعة العمل
1x15A	التفاصيل		المعادن الثمينة	مواد الاتصال
240V	تصنيف الجهد		FR-4	مواد الإسكان
300VAC@50Hz	قوة عازلة		الجزء الثابت: 300 مم الدوار: 300 مم	طول سلك الرصاص
≥300MΩ@300VDC	مقاومة العزل		φ5.0mm	القطر الداخلي
بيئة			ملاحظات	
20- درجة مئوية ~ +60 درجة مئوية	درجة حرارة العمل		/	سوق
≤60% رطوبة نسبية	رطوبة العمل		/	آخر
/	PI		ملحوظة: "P". إلى الإشارة "S" يشير الحرف	

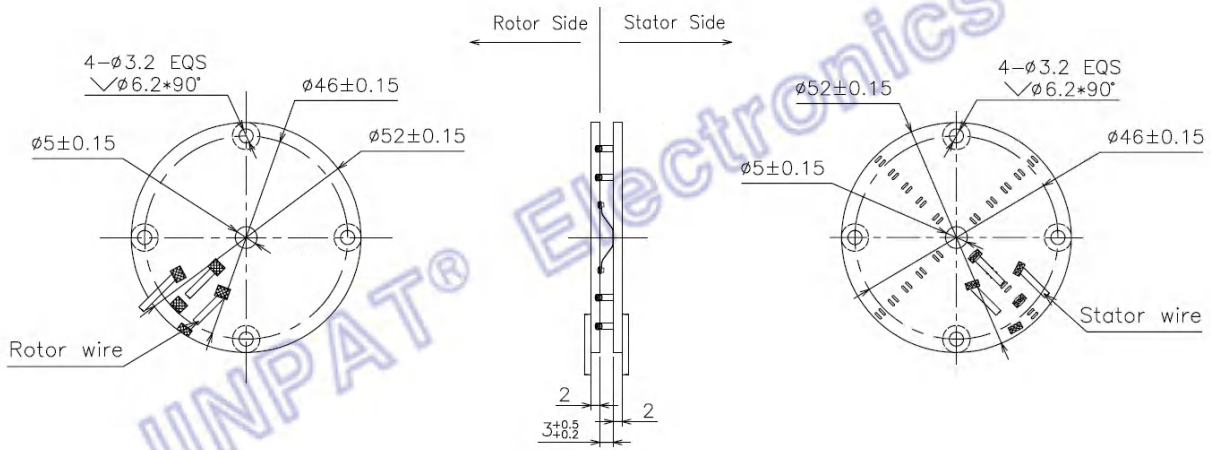
يمكن استخدام حلقة الانزلاق في أي عمل كهروميكانيكي، النظام الذي يتطلب غير المقيد الدوران المستمر أثناء نقل الطاقة أو البيانات من هيكل ثابت إلى هيكل دوار، تسمى الحلقة المنزلقة أيضاً بالواجهة الكهربائية الدوارة، جامع أو دوار أو عاكس. يمكن أن تتحسن حلقة الانزلاق أداء النظام من خلال تبسيط العمليات والقضاء على الأسلاك المعرضة للتلف تتدلى من المفاصل المنقولة.



الإلكترونية والكهربائية			ميكانيكي	
2 CKT	المجموع	الدوائر	0 ~ 100 دورة في الدقيقة	سرعة العمل
2x5A	التفاصيل		المعادن الثمينة	مواد الاتصال
240V	تصنيف الجهد		FR-4	مواد الإسكان
300VAC@50Hz	قوة عازلة		الجزء الثابت: 300 مم الدوار: 300 مم	طول سلك الرصاص
≥300MΩ@300VDC	مقاومة العزل		φ5.0mm	القطر الداخلي
بيئة			ملاحظات	
20- درجة مئوية ~ +60 درجة مئوية		درجة حرارة العمل	/	سوق
≤60% رطوبة نسبية		رطوبة العمل	/	آخر
/		PI	ملحوظة: "P" إلى الإشارة "S" يشير الحرف	

وصف

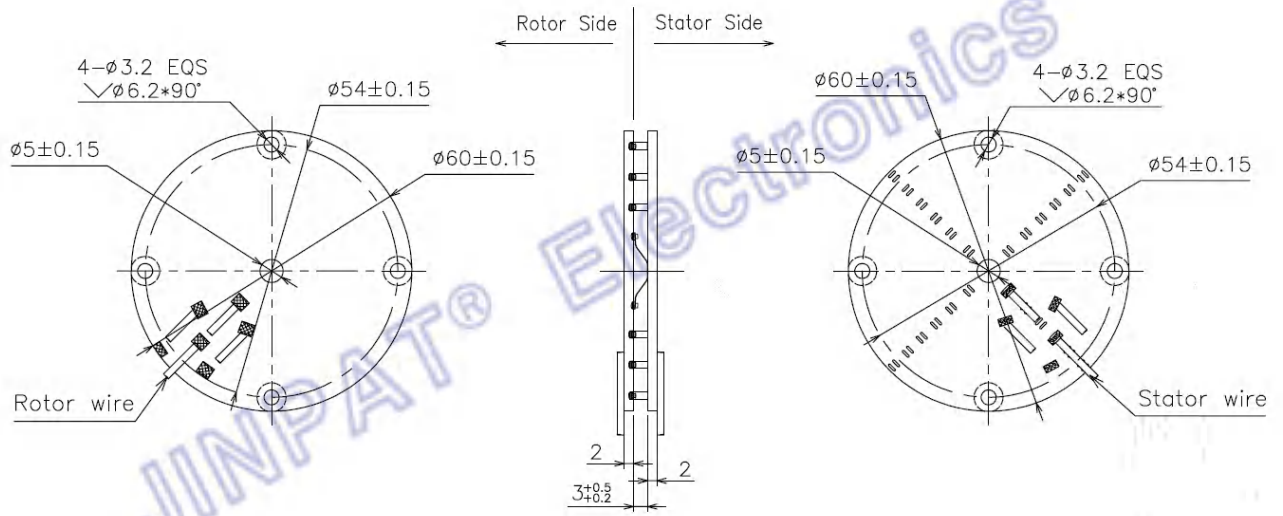
يمكن استخدام حلقة الانزلاق في أي عمل كهروميكانيكي، النظام الذي يتطلب غير المقيد الدوران المستمر أثناء نقل الطاقة أو البيانات من هيكل ثابت إلى هيكل دوار، تسمى الحلقة المنزلقة أيضاً بالواجهة الكهربائية الدوارة جامع أو دوار أو عاكس. يمكن أن تتحسن حلقة الانزلاق أداء النظام من خلال تبسيط العمليات والقضاء على الأسلاك المعرضة للتلف. تتدلى من المفاصل المنقولة.



الإلكترونية والكهربائية			ميكانيكي	
3 CKT	المجموع	الدوائر	0 ~ 100 دورة في الدقيقة	سرعة العمل
3x5A	التفاصيل		المعادن الثمينة	مواد الاتصال
240V	تصنيف الجهد		FR-4	مواد الإسكان
300VAC@50Hz	قوة عازلة		الجزء الثابت: 300 مم الدوار: 300 مم	طول سلك الرصاص
≥300MΩ@300VDC	مقاومة العزل		∅5.0mm	القطر الداخلي
بيئة			ملاحظات	
20- درجة مئوية ~ +60 درجة مئوية		درجة حرارة العمل	/	سوق
≤60% رطوبة نسبية		رطوبة العمل	/	آخر
/	PI		ملحوظة: "P". إلى الإشارة "S" يشير الحرف	

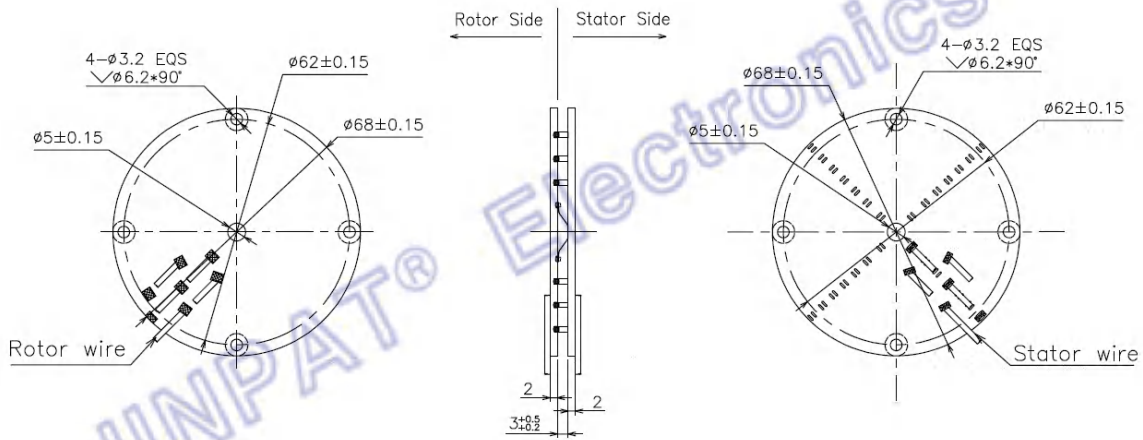
وصف

يمكن استخدام حلقة الانزلاق في أي عمل كهروميكانيكي، النظام الذي يتطلب غير المقيد الدوران المستمر أثناء نقل الطاقة أو البيانات من هيكل ثابت إلى هيكل دوار. تسمى الحلقة المنزلقة أيضاً بالواجهة الكهربائية الدوارة جامع أو دوار أو عاكس. يمكن أن تتحسن حلقة الانزلاق أداء النظام من خلال تبسيط العمليات والقضاء على الأسلاك المعرضة للتلف. تتدلى من المفاصل المنقولة.



الإلكترونية والكهربائية			ميكانيكي	
4 CKT	المجموع	الدوائر	0 ~ 100 دورة في الدقيقة	سرعة العمل
4x5A	التفاصيل		المعادن الثمينة	مواد الاتصال
240V	تصنيف الجهد		FR-4	مواد الإسكان
300VAC@50Hz	قوة عازلة		الجزء الثابت: 300 مم الدوار: 300 مم	طول سلك الرصاص
≥300MΩ@300VDC	مقاومة العزل		φ5.0mm	القطر الداخلي
بيئة			ملاحظات	
20- درجة مئوية ~ +60 درجة مئوية	درجة حرارة العمل		/	سوق
≤60% رطوبة نسبية	رطوبة العمل		/	آخر
/	PI		ملحوظة: "P". إلى الإشارة "S" يشير الحرف	

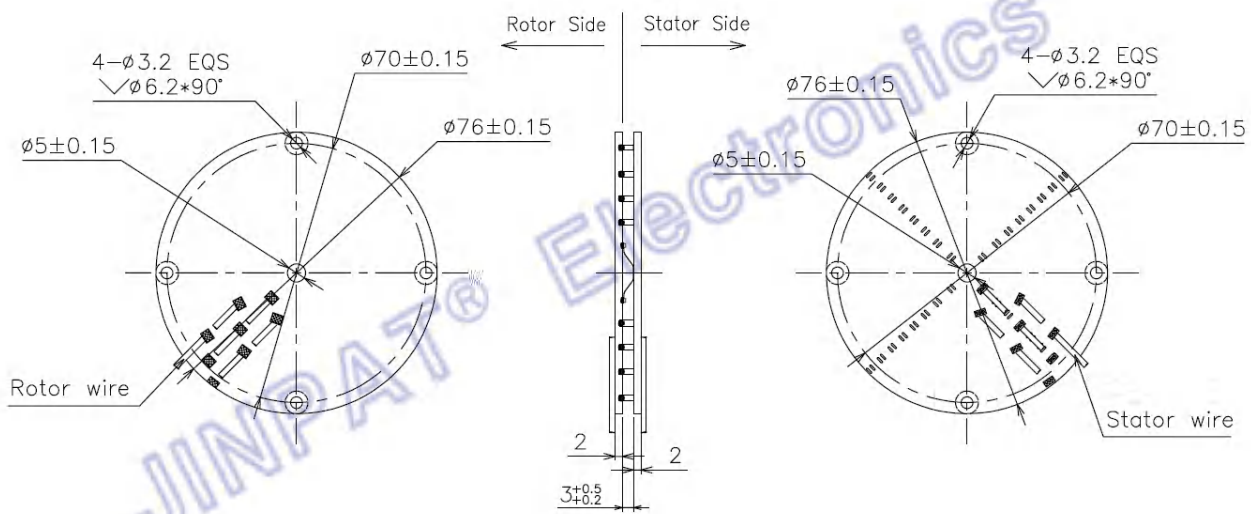
يمكن استخدام حلقة الانزلاق في أي عمل كهروميكانيكي، النظام الذي يتطلب غير المقيد الدوران المستمر أثناء نقل الطاقة أو البيانات من هيكل ثابت إلى هيكل دوار، تسمى الحلقة المنزلقة أيضًا بالواجهة الكهربية الدوارة، جامع أو دوار أو عاكس. يمكن أن تتحسن حلقة الانزلاق أداء النظام من خلال تبسيط العمليات والقضاء على الأسلاك المعرضة للتلف. تتدلى من المفاصل المنقولة.



الإلكترونية والكهربائية			ميكانيكي	
5CKT	المجموع	الدوائر	0 ~ 100 دورة في الدقيقة	سرعة العمل
5x5A	التفاصيل		المعادن الثمينة	مواد الاتصال
240V	تصنيف الجهد		FR-4	مواد الإسكان
300VAC@50Hz	قوة عازلة		الجزء الثابت: 300 مم الدوار: 300 مم	طول سلك الرصاص
≥300MΩ@300VDC	مقاومة العزل		φ5.0mm	القطر الداخلي
بيئة			ملاحظات	
20- درجة مئوية ~ +60 درجة مئوية		درجة حرارة العمل	/	سوق
≤60% رطوبة نسبية		رطوبة العمل	/	آخر
/	PI		ملحوظة: "P". إلى الإشارة "S" يشير الحرف	

وصف

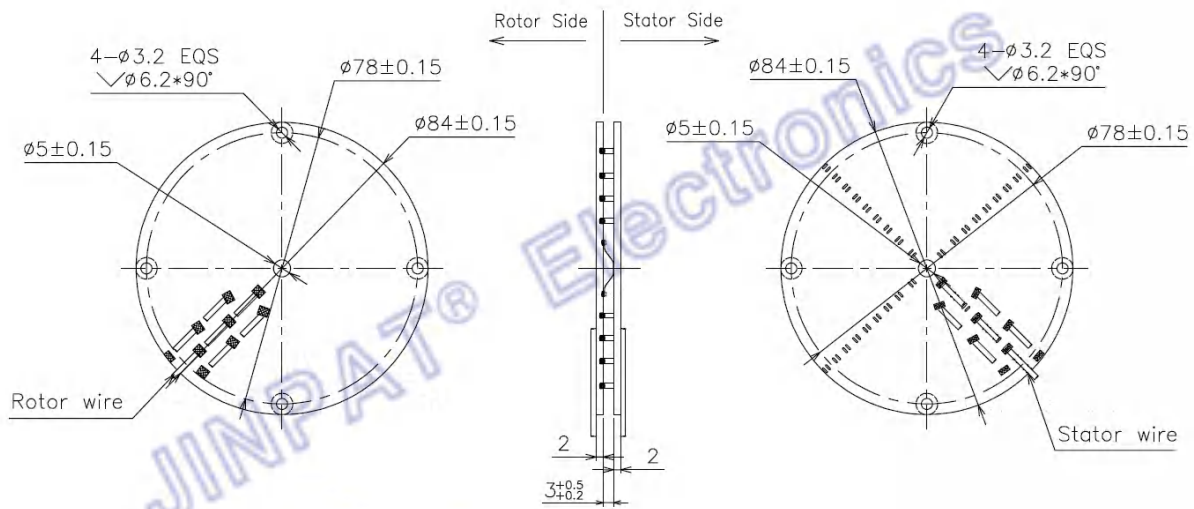
يمكن استخدام حلقة الانزلاق في أي عمل كهروميكانيكي، النظام الذي يتطلب غير المقيد الدوران المستمر أثناء نقل الطاقة أو البيانات من هيكل ثابت إلى هيكل دوار، تسمى الحلقة المنزلقة أيضاً بالواجهة الكهربائية الدوارة، جامع أو دوار أو عاكس. يمكن أن تتحسن حلقة الانزلاق أداء النظام من خلال تبسيط العمليات والقضاء على الأسلاك المعرضة للتلف تتدلى من المفاصل المنقولة



الإلكترونية والكهربائية			ميكانيكي	
6CKT	المجموع	الدوائر	0 ~ 100 دورة في الدقيقة	سرعة العمل
6x5A	التفاصيل		المعادن الثمينة	مواد الاتصال
240V	تصنيف الجهد		FR-4	مواد الإسكان
300VAC@50Hz	قوة عازلة		الجزء الثابت: 300 مم الدوار: 300 مم	طول سلك الرصاص
$\geq 300M\Omega @ 300VDC$	مقاومة العزل		$\phi 5.0mm$	القطر الداخلي
بيئة			ملاحظات	
20- درجة مئوية ~ +60 درجة مئوية	درجة حرارة العمل		/	سوق
$\leq 60\%$ رطوبة نسبية	رطوبة العمل		/	آخر
/	PI			ملحوظة: "P". إلى الإشارة "S" يشير الحرف

وصف

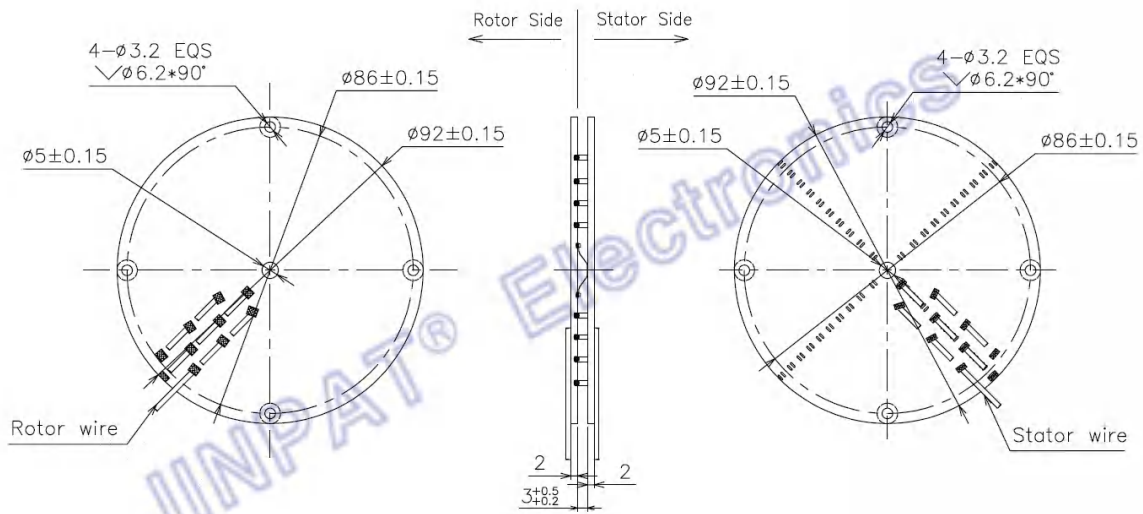
يمكن استخدام حلقة الانزلاق في أي عمل كهروميكانيكي، النظام الذي يتطلب غير المقيد الدوران المستمر أثناء نقل الطاقة أو البيانات من هيكل ثابت إلى هيكل دوار. تسمى الحلقة المنزلقة أيضًا بالواجهة الكهربائية الدوارة جامع أو دوار أو عاكس. يمكن أن تتحسن حلقة الانزلاق أداء النظام من خلال تبسيط العمليات والقضاء على الأسلاك المعرضة للتلف تتدلى من المفاصل المنقولة.



الإلكترونية والكهربائية			ميكانيكي	
7CKT	المجموع	الدوائر	0 ~ 100 دورة في الدقيقة	سرعة العمل
7x5A	التفاصيل		المعادن الثمينة	مواد الاتصال
240V	تصنيف الجهد		FR-4	مواد الإسكان
300VAC@50Hz	قوة عازلة		الجزء الثابت: 300 مم الدوار: 300 مم	طول سلك الرصاص
$\geq 300M\Omega @ 300VDC$	مقاومة العزل		$\phi 5.0mm$	القطر الداخلي
بيئة			ملاحظات	
20- درجة مئوية ~ +60 درجة مئوية	درجة حرارة العمل		/	سوق
$\leq 60\%$ رطوبة نسبية	رطوبة العمل		/	آخر
/	PI		ملحوظة: "P" إلى الإشارة "S" يشير الحرف	

وصف

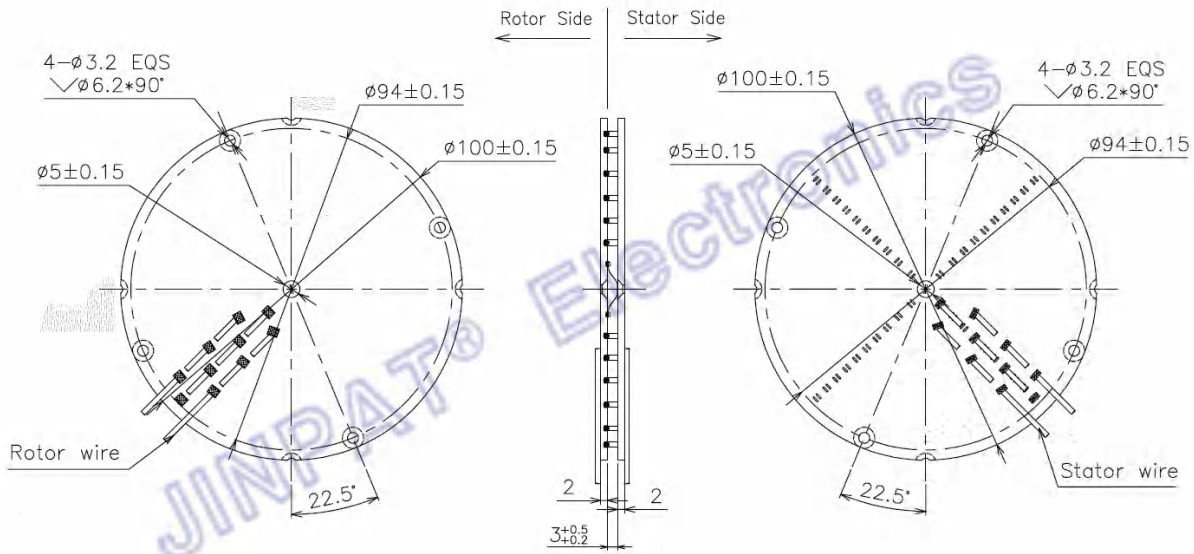
يمكن استخدام حلقة الانزلاق في أي عمل كهروميكانيكي، النظام الذي يتطلب غير المقيد، الدوران المستمر أثناء نقل الطاقة أو البيانات من هيكل ثابت إلى هيكل دوار. تسمى الحلقة المنزلقة أيضاً بالواجهة الكهربائية الدوارة، جامع أو دوار أو عاكس. يمكن أن تتحسن حلقة الانزلاق أداء النظام من خلال تبسيط العمليات والقضاء على الأسلاك المعرضة للتلف. تتدلى من المفصل المنقولة.



الإلكترونية والكهربائية			ميكانيكي	
8 CKT	المجموع	الدوائر	0 ~ 100 دورة في الدقيقة	سرعة العمل
8x5A	التفاصيل		المعادن الثمينة	مواد الاتصال
240V	تصنيف الجهد		FR-4	مواد الإسكان
300VAC@50Hz	قوة عازلة		الجزء الثابت: 300 مم الدوار: 300 مم	طول سلك الرصاص
≥300MΩ@300VDC	مقاومة العزل		∅5.0mm	القطر الداخلي
بيئة			ملاحظات	
20- درجة مئوية ~ 60+ درجة مئوية	درجة حرارة العمل		/	سوق
≤60% رطوبة نسبية	رطوبة العمل		/	آخر
/	PI		ملحوظة: "P". إلى الإشارة "S" يشير الحرف	

وصف

يمكن استخدام حلقة الانزلاق في أي عمل كهروميكانيكي، النظام الذي يتطلب غير المقيد الدوران المستمر أثناء نقل الطاقة أو البيانات من هيكل ثابت إلى هيكل دوار. تسمى الحلقة المنزلقة أيضًا بالواجهة الكهربائية الدوارة جامع أو دوار أو عاكس. يمكن أن تتحسن حلقة الانزلاق أداء النظام من خلال تبسيط العمليات والقضاء على الأسلاك المعرضة للتلف. تتدلى من المفصلات المنقولة



الإلكترونية والكهربائية		ميكانيكي	
9 CKT	المجموع	الدوائر	سرعة العمل
9x5A	التفاصيل		مواد الاتصال
240V	تصنيف الجهد	100 ~ 0 دورة في الدقيقة	مواد الإسكان
300VAC@50Hz	قوة عازلة	المعادن الثمينة	طول سلك الرصاص
≥300MΩ@300VDC	مقاومة العزل	الجزء الثابت: 300 مم الدوار: 300 مم	القطر الداخلي
بيئة		ملاحظات	
20- درجة مئوية ~ +60 درجة مئوية	درجة حرارة العمل	/	سوق
≤60% رطوبة نسبية	رطوبة العمل	/	آخر
/	PI	ملحوظة: "P" إلى الإشارة "S" يشير الحرف	