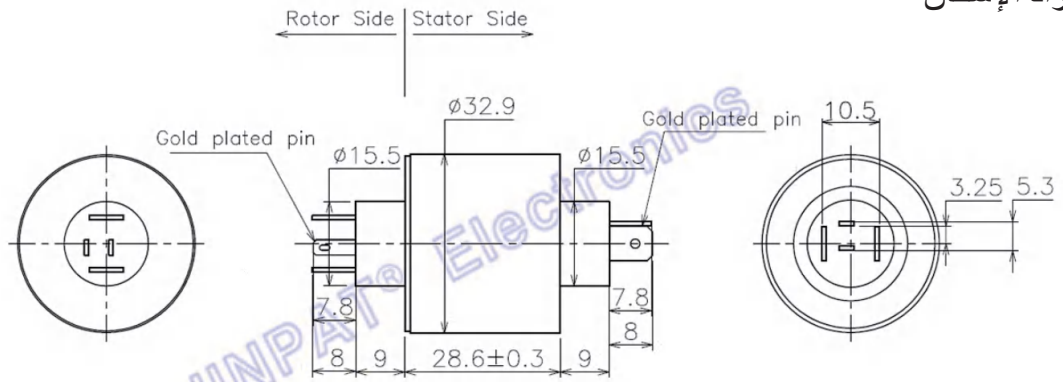
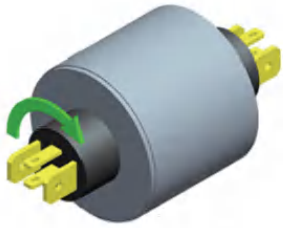


سمات:

قم بتثبيت جهة الاتصال بدلاً من الاتصال السلكي
 نقل الطاقة والإشارة
 وظيفة سلسلة
 مقاومة اتصال منخفضة
 سهل التنصيب

خيار:

السرعة الدورانية
 عدد الدوائر
 القدرة الحالية
 مواد الإسكان


ميكانيكي
الإلكترونية والكهربائية

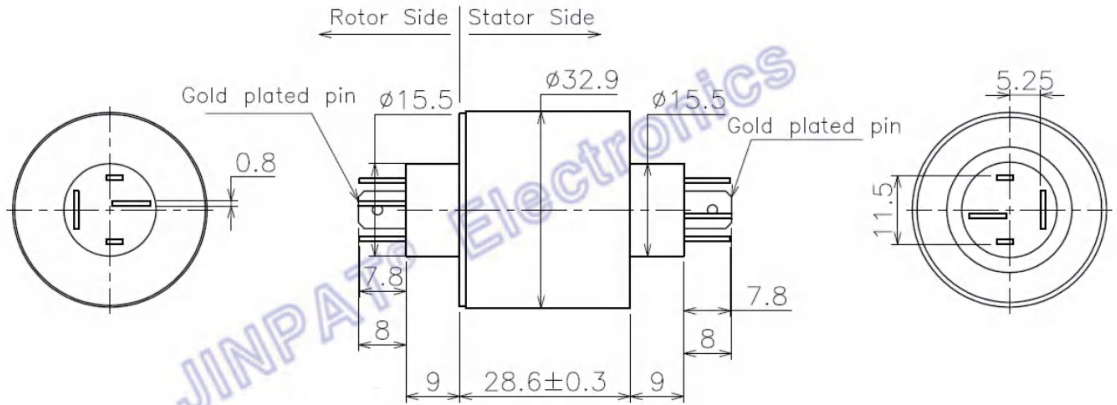
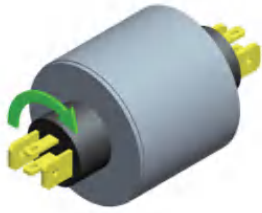
الإلكترونية والكهربائية		ميكانيكي	
4 CKT	المجموع	0 ~ 300 دورة في الدقيقة	سرعة العمل
2x5A / 2x15A	التفاصيل	الذهب إلى الذهب	مواد الاتصال
0~240V AC/DC	تصنيف الجهد	البلاستيك الهندسي	مواد الإسكان
≥500VAC@50Hz	قوة عازلة	دبوس مطلي بالذهب (8 مم)	طول سلك الرصاص
≥500MΩ@500VDC	مقاومة العزل	≤35MΩ	قيمة تقلب المقاومة الديناميكية
بيئة		ملاحظات	
40- درجة مئوية ~ +80 درجة مئوية	درجة حرارة العمل	/	سوق
≤60% رطوبة نسبية	رطوبة العمل	/	آخر
IP40	PI	ملحوظة: "P". إلى الإشارة "S" يشير الحرف	

سمات:

قم بتثبيت جهة الاتصال بدلاً من الاتصال السلكي
 نقل الطاقة والإشارة
 وظيفة سلسلة
 مقاومة اتصال منخفضة
 سهل التنصيب

خيار:

السرعة الدورانية
 عدد الدوائر
 القدرة الحالية
 مواد الإسكان



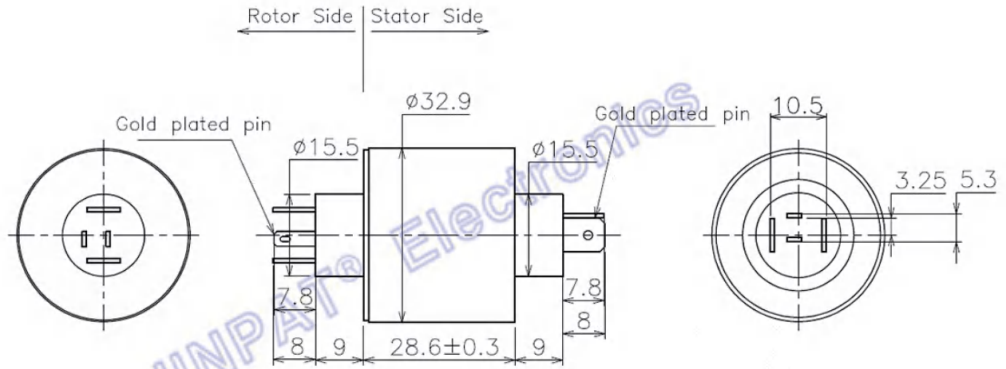
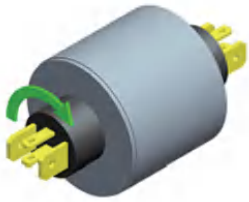
الإلكترونية والكهربائية			ميكانيكي	
4 CKT	المجموع	الدوائر	300 ~ 0 دورة في الدقيقة	سرعة العمل
2xA / 2x15A	التفاصيل		الذهب إلى الذهب	مواد الاتصال
0~240V AC/DC	تصنيف الجهد		البلاستيك الهندسي	مواد الإسكان
≥500VAC@50Hz	قوة عازلة		دبوس مطلي بالذهب (8 مم)	طول سلك الرصاص
≥500MΩ@500VDC	مقاومة العزل		≤35MΩ	قيمة تقلب المقاومة الديناميكية
بيئة			ملاحظات	
40- درجة مئوية ~ 80+ درجة مئوية	درجة حرارة العمل		/	سوق
≤60% رطوبة نسبية	رطوبة العمل		/	آخر
IP40	PI			ملحوظة: "P" إلى الإشارة "S" يشير الحرف

سمات:

قم بتثبيت جهة الاتصال بدلاً من الاتصال السلكي
 نقل الطاقة والإشارة
 وظيفة سلسلة
 مقاومة اتصال منخفضة
 سهل التنصيب

خيار:

السرعة الدورانية
 عدد الدوائر
 القدرة الحالية
 مواد الإسكان



الإلكترونية والكهربائية			ميكانيكي	
4 CKT	المجموع	الدوائر	0 ~ 300 دورة في الدقيقة	سرعة العمل
2x5A / 2x5A	التفاصيل		الذهب إلى الذهب	مواد الاتصال
0~240V AC/DC	تصنيف الجهد		البلاستيك الهندسي	مواد الإسكان
$\geq 500\text{VAC}@50\text{Hz}$	قوة عازلة		دبوس مطلي بالذهب (8 مم)	طول سلك الرصاص
$\geq 500\text{M}\Omega@500\text{VDC}$	مقاومة العزل		$\leq 35\text{M}\Omega$	قيمة تقلب المقاومة الديناميكية
بيئة			ملاحظات	
40- درجة مئوية ~ +80 درجة مئوية	درجة حرارة العمل		/	سوق
$\leq 60\%$ رطوبة نسبية	رطوبة العمل		/	آخر
IP40	PI			ملحوظة: "P". إلى الإشارة "S" يشير الحرف