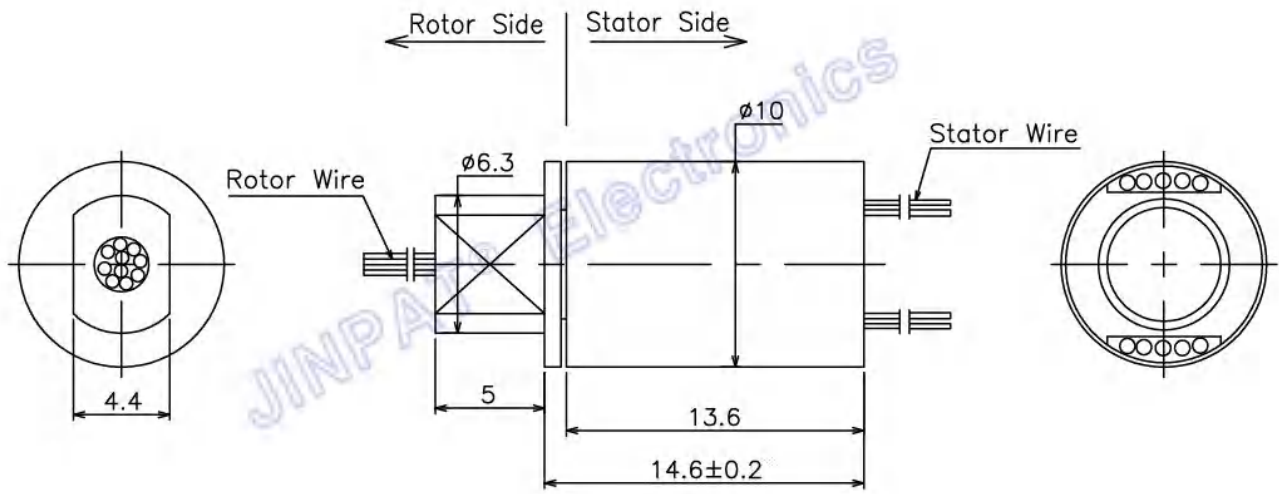




سمات:

/ حجم صغير للغاية / تصميم دقيق  
 / مادة ذات معايير عسكرية / مقاومة منخفضة  
 سوبر مصغرة كبسولة زلة الدائري هو LPMS  
 ،قادرة على دمج 12 دائرة أو أكثر  
 مع القطر الخارجي الاختياري من  
 5.5 ملم ~ 11.1 ملم. هذه السلسلة صغيرة الحجم للغاية  
 بتصميم دقيق باستخدام مواد ذات معايير عسكرية

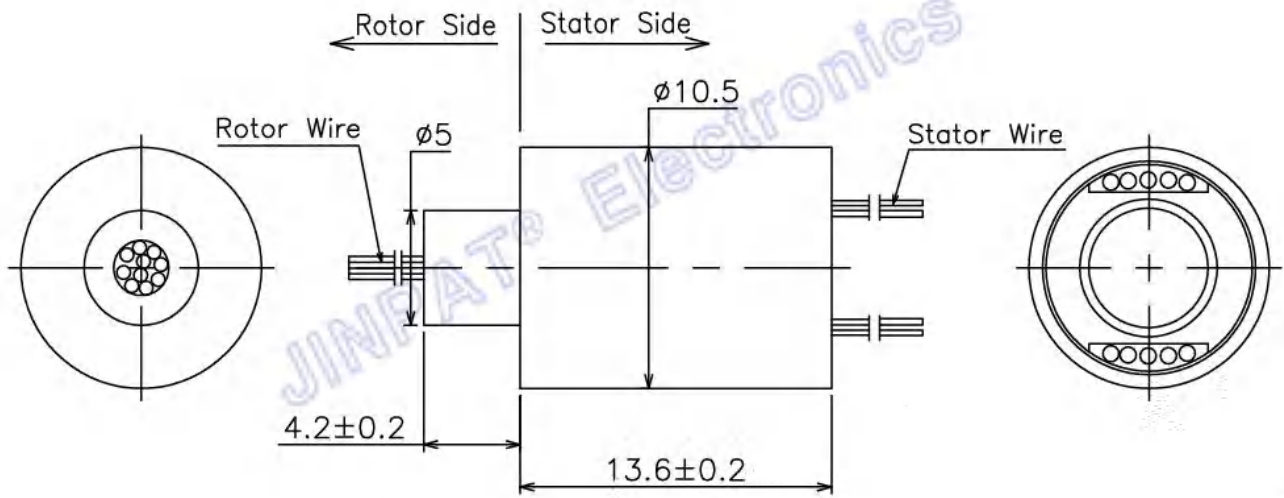


الإلكترونية والكهربائية			ميكانيكي	
10CKT	المجموع	الدوائر	0 ~ 300 دورة في الدقيقة	سرعة العمل
10x1A	التفاصيل		الذهب إلى الذهب	مواد الاتصال
48V AC/DC	تصنيف الجهد		الفولاذ المقاوم للصدأ	مواد الإسكان
≥100VAC@50Hz	قوة عازلة		الجزء الثابت: 250 ± 5 مم الدوار: 250 ± 5 مم	طول سلك الرصاص
≥50MΩ@100VDC	مقاومة العزل		Ωm35≤	المقاومة الديناميكية قيمة التقلب
بيئة			ملاحظات	
20- درجة مئوية ~ 60+ درجة مئوية	درجة حرارة العمل		/	سوق
≤60% رطوبة نسبية	رطوبة العمل		/	آخر
40PI	PI		ملحوظة: "P". إلى الإشارة "S" يشير الحرف	



سمات:

/ حجم صغير للغاية / تصميم دقيق  
 مادة ذات معايير عسكرية / مقاومة منخفضة  
 سوبر مصغرة كبسولة زلة الدائري هو LPMS  
 ،قادرة على دمج 12 دائرة أو أكثر  
 مع القطر الخارجي الاختياري من  
 ،5.5 ملم ~ 11.1 ملم. هذه السلسلة صغيرة الحجم للغاية  
 بتصميم دقيق باستخدام مواد ذات معايير عسكرية



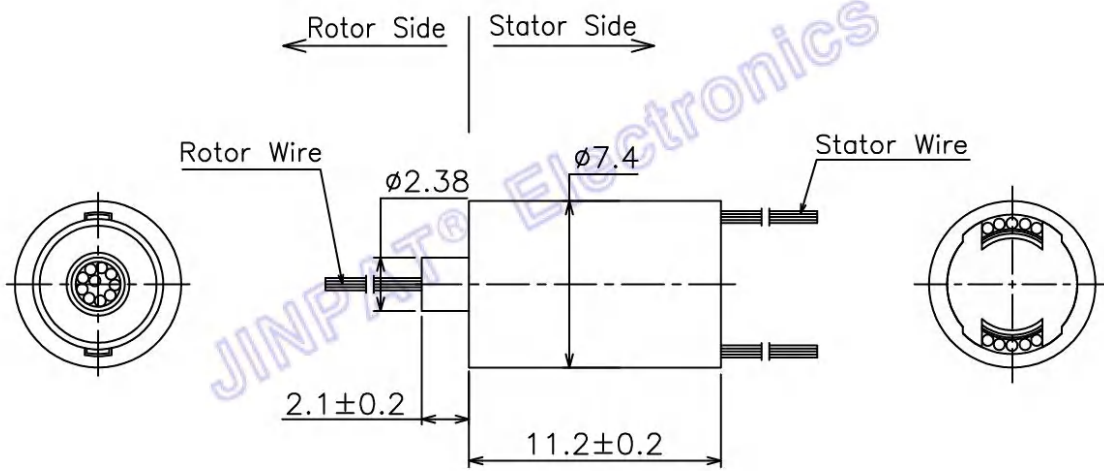
الإلكترونية والكهربائية			ميكانيكي	
10CKT	المجموع التفاصيل	الدوائر	0 ~ 300 دورة في الدقيقة	سرعة العمل
10x1A			الذهب إلى الذهب	مواد الاتصال
48V AC/DC	تصنيف الجهد		البلاستيك الهندسي	مواد الإسكان
$\geq 100VAC@50Hz$	قوة عازلة		الجزء الثابت: $5 \pm 250$ مم الدوار: $5 \pm 250$ مم	طول سلك الرصاص
$\geq 50M\Omega@100VDC$	مقاومة العزل		$\Omega m35 \leq$	المقاومة الديناميكية قيمة التقلب
بيئة			ملاحظات	
20- درجة مئوية ~ +60 درجة مئوية	درجة حرارة العمل		/	سوق
$\leq 60\%$ رطوبة نسبية	رطوبة العمل		/	آخر
40PI	PI		ملحوظة: "P". إلى الإشارة "S" يشير الحرف	

For custom solutions please contact us:



سمات:

/ حجم صغير للغاية / تصميم دقيق  
مادة ذات معايير عسكرية / مقاومة منخفضة  
سوبر مصغرة كبسولة زلة الدائري هو LPMS  
،قادرة على دمج 12 دائرة أو أكثر  
مع القطر الخارجي الاختياري من  
5.5 ملم ~ 11.1 ملم. هذه السلسلة صغيرة الحجم للغاية  
بتصميم دقيق باستخدام مواد ذات معايير عسكرية



الإلكترونية والكهربائية			ميكانيكي	
10CKT	المجموع	الدوائر	0 ~ 300 دورة في الدقيقة	سرعة العمل
10x1A	التفاصيل		الذهب إلى الذهب	مواد الاتصال
48V AC/DC	تصنيف الجهد		البلاستيك الهندسي	مواد الإسكان
≥100VAC@50Hz	قوة عازلة		الجزء الثابت: 5 ± 250 مم الدوار: 5 ± 250 مم	طول سلك الرصاص
≥50MΩ@100VDC	مقاومة العزل		Ωm35≤	المقاومة الديناميكية قيمة التقلب
بيئة			ملاحظات	
20- درجة مئوية ~ +60 درجة مئوية		درجة حرارة العمل	/	سوق
≤ 60% رطوبة نسبية		رطوبة العمل	/	آخر
40PI	PI		ملحوظة: "P". إلى الإشارة "S" يشير الحرف	