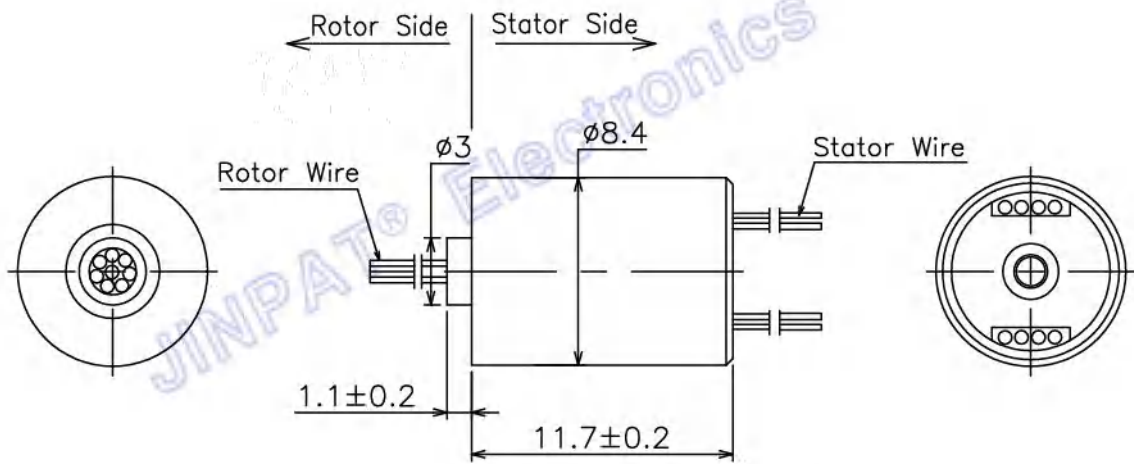


سمات:

/ حجم صغير للغاية / تصميم دقيق
 مادة ذات معايير عسكرية / مقاومة منخفضة

سوبر مصغرة كبسولة زلة الدائري هو LPMS ،
 قادرة على دمج 12 دائرة أو أكثر
 مع القطر الخارجي الاختياري من
 5.5 ملم ~ 11.1 ملم. هذه السلسلة صغيرة الحجم للغاية
 بتصميم دقيق باستخدام مواد ذات معايير عسكرية

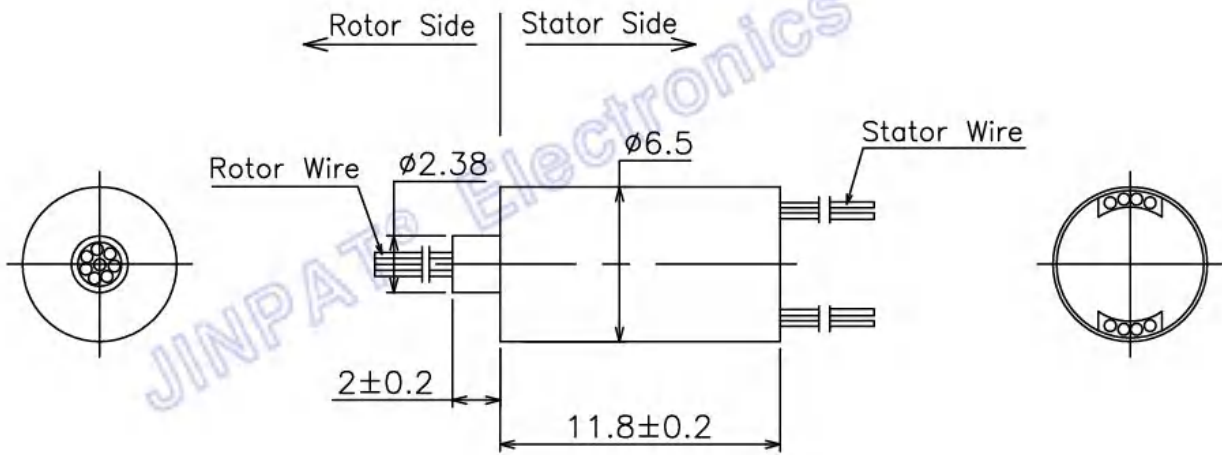


الإلكترونية والكهربائية		ميكانيكي		
8 CKT	المجموع	الدوائر	0 ~ 300 دورة في الدقيقة	سرعة العمل
8x1A	التفاصيل		الذهب إلى الذهب	مواد الاتصال
48V AC/DC	تصنيف الجهد		الفولاذ المقاوم للصدأ	مواد الإسكان
≥100VAC@50Hz	قوة عازلة		الجزء الثابت: 250 ± 5 مم الدوار: 250 ± 5 مم	طول سلك الرصاص
≥50MΩ@100VDC	مقاومة العزل		Ωm35≤	المقاومة الديناميكية قيمة التقلب
بيئة		ملاحظات		
20- درجة مئوية ~ +60 درجة مئوية	درجة حرارة العمل	/	/	سوق
≤ 60% رطوبة نسبية	رطوبة العمل	/	/	آخر
40PI	PI	ملحوظة: "P". إلى الإشارة "S" يشير الحرف		



سمات:

/ حجم صغير للغاية / تصميم دقيق
 مادة ذات معايير عسكرية / مقاومة منخفضة
 سوبر مصغرة كبسولة زلة الدائري هو LPMS
 ،قادرة على دمج 12 دائرة أو أكثر
 مع القطر الخارجي الاختياري من
 5.5 ملم ~ 11.1 ملم. هذه السلسلة صغيرة الحجم للغاية
 بتصميم دقيق باستخدام مواد ذات معايير عسكرية.

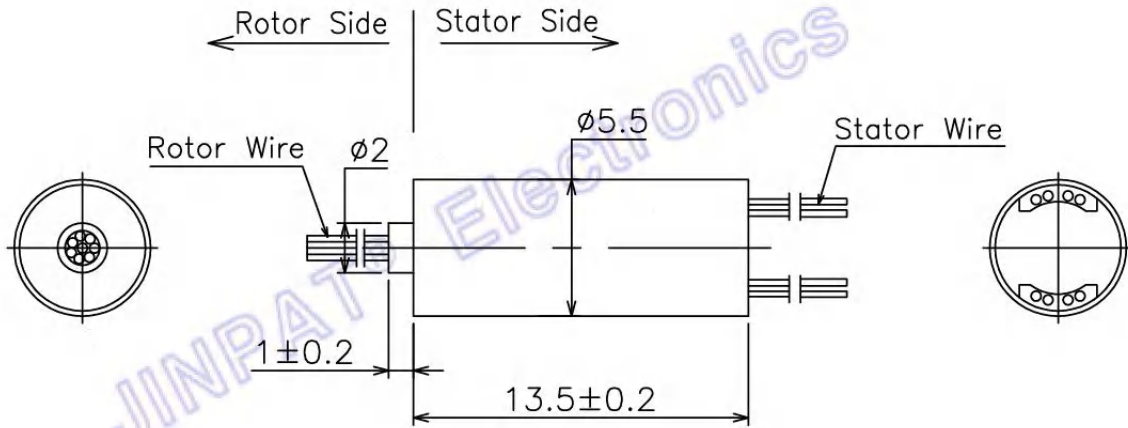


الإلكترونية والكهربائية			ميكانيكي	
8 CKT	المجموع	الدوائر	0 ~ 300 دورة في الدقيقة	سرعة العمل
8x1A	التفاصيل		الذهب إلى الذهب	مواد الاتصال
48V AC/DC	تصنيف الجهد		الفولاذ المقاوم للصدأ	مواد الإسكان
≥100VAC@50Hz	قوة عازلة		الجزء الثابت: 5 ± 250 مم الدوار: 5 ± 250 مم	طول سلك الرصاص
≥50MΩ@100VDC	مقاومة العزل		Ωm35≤	المقاومة الديناميكية قيمة التقلب
بيئة			ملاحظات	
20- درجة مئوية ~ 60+ درجة مئوية	درجة حرارة العمل		/	سوق
≤60% رطوبة نسبية	رطوبة العمل		/	آخر
40PI	PI			ملحوظة: "P". إلى الإشارة "S" يشير الحرف



سمات:

/ حجم صغير للغاية / تصميم دقيق
مادة ذات معايير عسكرية / مقاومة منخفضة
سوبر مصغرة كبسولة زلة الدائري هو LPMS
،قادرة على دمج 12 دائرة أو أكثر
مع القطر الخارجي الاختياري من
5.5 ملم ~ 11.1 ملم. هذه السلسلة صغيرة الحجم للغاية
بتصميم دقيق باستخدام مواد ذات معايير عسكرية



الإلكترونية والكهربائية			ميكانيكي	
8 CKT	المجموع	الدوائر	0 ~ 300 دورة في الدقيقة	سرعة العمل
8x1A	التفاصيل		الذهب إلى الذهب	مواد الاتصال
48V AC/DC	تصنيف الجهد		الفولاذ المقاوم للصدأ	مواد الإسكان
≥100VAC@50Hz	قوة عازلة		الجزء الثابت: 5 ± 250 مم الدوار: 5 ± 250 مم	طول سلك الرصاص
≥50MΩ@100VDC	مقاومة العزل		Ωm35≤	المقاومة الديناميكية قيمة التقلب
بيئة			ملاحظات	
	درجة حرارة العمل	-20 درجة مئوية ~ +60 درجة مئوية	/	سوق
	رطوبة العمل	≤60% رطوبة نسبية	/	آخر
40PI	PI		ملحوظة: "P". إلى الإشارة "S" يشير الحرف	