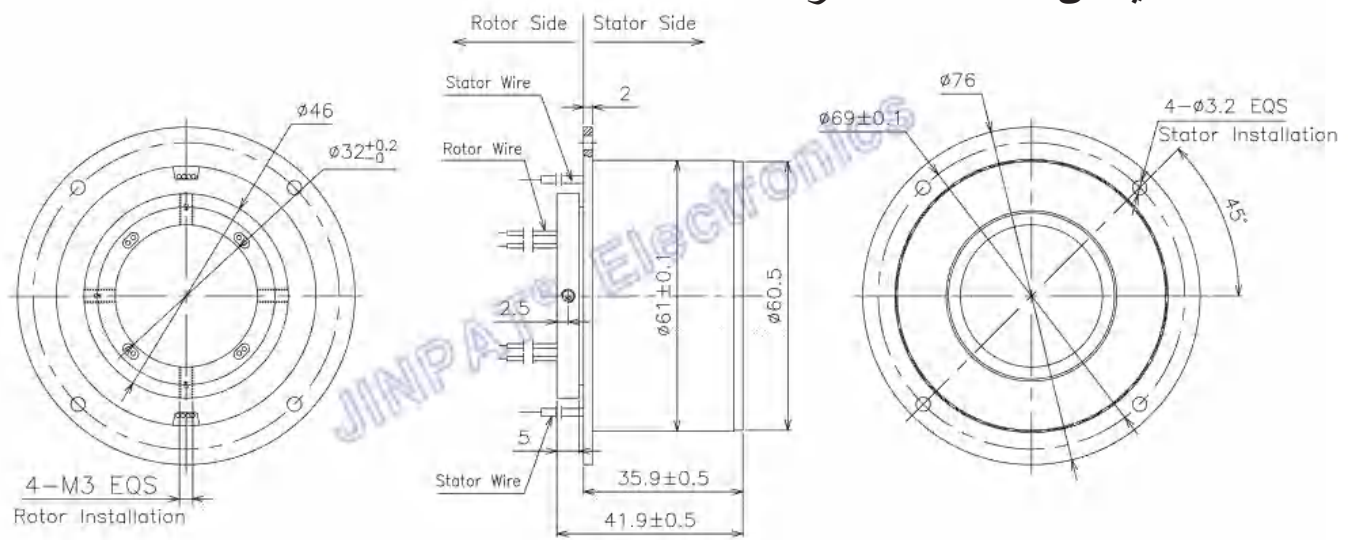


يمكن استخدام حلقة الانزلاق في أي عمل كهروميكانيكي، النظام الذي يتطلب غير المقيد الدوران المستمر أثناء نقل الطاقة أو البيانات من ثابتة إلى هيكل الدورية، تسمى الحلقة المنزلقة أيضًا بالواجهة الكهربائية الدوارة. جامع أو دوار أو تخفيف يمكن لحلقة الانزلاق تحسين أداء النظام من خلال تبسيط العمليات والقضاء على المناطق المعرضة للضرر الأسلاك المتدلية من المفاصل المتحركة.



الإلكترونية والكهربائية			ميكانيكي	
8CKT	المجموع	الدوائر	0 ~ 2000 دورة في الدقيقة	سرعة العمل
8x2A	التفاصيل		الذهب-الذهب	مواد الاتصال
240VAC/DC	تصنيف الجهد		البلاستيك الهندسي	مواد الإسكان
500VAC@50Hz (P)	قوة عازلة		الجزء الثابت: 300 مم الدوار: 300 مم	طول سلك الرصاص
$\geq 300M\Omega @ 500VDC$	مقاومة العزل		$\phi 32mm$	القطر الداخلي
بيئة			ملاحظات	
20- درجة مئوية ~ 60+ درجة مئوية	درجة حرارة العمل		IP50	IP
$\leq 60\%$ رطوبة نسبية	رطوبة العمل			