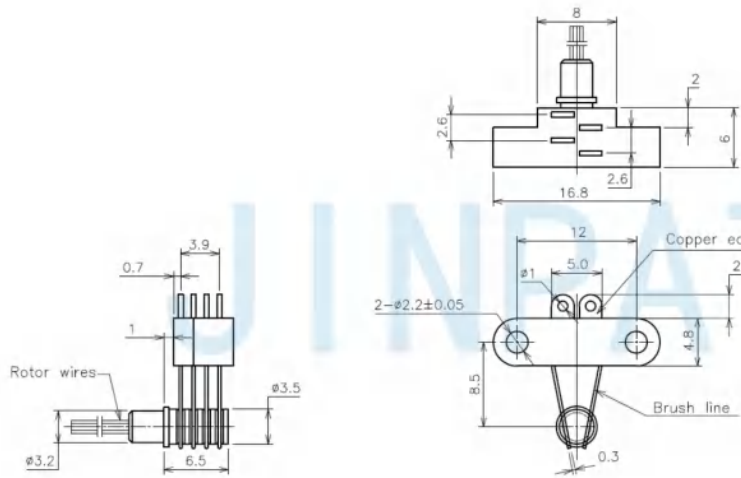


4 نماذج الدوائر
 تلي محامل الكرات الدقيقة متطلبات الحياة لمعظم التطبيقات التجارية أو تتجاوزها
 سرعة تصل إلى 100 دورة في الدقيقة متواصلة
 اتصالات الذهب والذهب
 طول الرصاص القياسي 250 مم
 متوافق مع بروتوكولات ناقل البيانات
 الوحدات المختومة متوفرة
 أسلاك رصاص مرنة ومرمزة بالألوان ومطوية بالفضة



الإلكترونية والكهربائية			ميكانيكي	
4 CKT	المجموع	الدوائر	0 ~ 100 دورة في الدقيقة	سرعة العمل
4x2A	التفاصيل		الذهب إلى الذهب	مواد الاتصال
240V AC/DC	تصنيف الجهد		المعادن الثمينة	مواد الإسكان
≥500VAC@50Hz(P) ≥100VAC@50Hz(S)	قوة عازلة		الجزء الثابت: 250 ± 5 مم الدوار: دبوس مطلي بالذهب	طول سلك الرصاص
≥100MΩ@500VDC(P) ≥10MΩ@100VDC(S)	مقاومة العزل		#32 مطلي بالفضة AWG PTFE، النحاس UL®	حجم سلك الرصاص
بيئة			ملاحظات	
20- درجة مئوية ~ +60 درجة مئوية	درجة حرارة العمل		/	سوق
≤60% رطوبة نسبية	رطوبة العمل		/	آخر
IP40	PI		ملحوظة: "P". إلى الإشارة "S" يشير الحرف	