



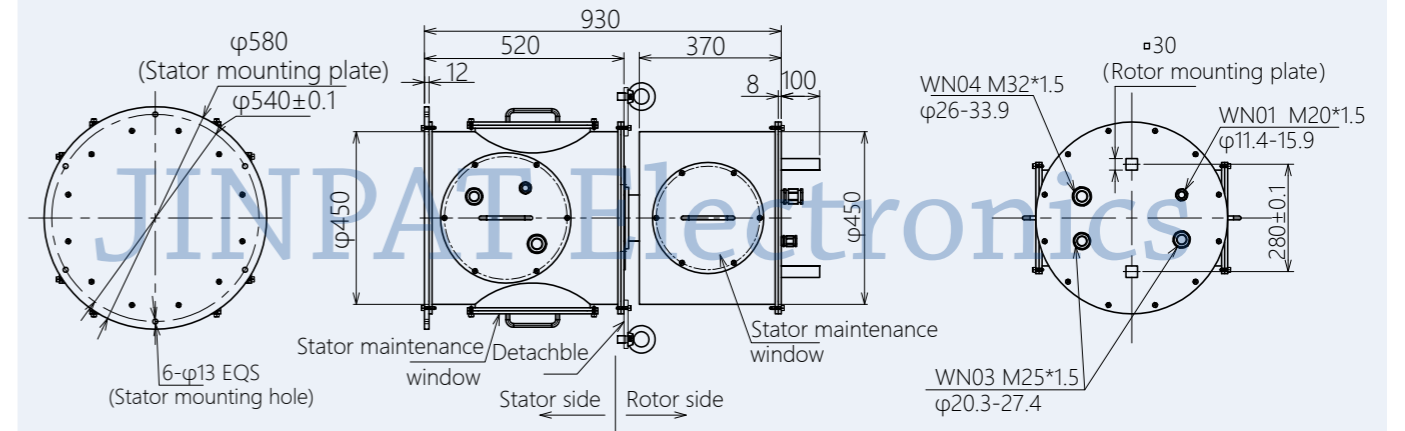
■ حلقة الانزلاق المقاومة للانفجار آمنة وموثوقة للغاية، وهي مناسبة للعمل في البيئات المتفجرة مثل منصة استغلال النفط، وورشة الغبار، والمعدات الكيميائية وأجواء الرش، وما إلى ذلك وأجواء الرش، وما إلى ذلك.

حلقات زلة مقاومة للانفجار

| التطبيقات | نموذج |
|----------------------------|--------------------------|
| منصة استغلال النفط البحرية | LPA000-05200-01PE-0563Ex |

| كهربائي إلكتروني | | ميكانيكي | | البيئية | |
|--|-----------------|-----------------------------------|------------------|--------------|--------------|
| 11CKT | عدد الدوائر | 0 ~ 5 دورة في الدقيقة | السرعة الدورانية | T3 | درجة حرارة |
| 6x200A+1xPE+5x63A | حاضر | المعادن الثمينة / الذهب إلى الذهب | مواد الاتصال | ≤60%RH | رطوبة |
| 440VAC | الجهد الكهربائي | الفولاذ المقاوم للصدأ 304 | مواد الإسكان | IP65 | درجة الحماية |
| ≥2500VAC@60Hz ≥1000VAC@50Hz (signal) | قوة عازلة | / | نوع السلك | أحرون | |
| ≥500MΩ@1000VDC ≥500MΩ@500VDC (signal) | مقاومة العزل | / | طول السلك | يمكن تخصيص | عمر |

رسومات الخطوط العريضة



سمات

- نقل متزامن للطاقة العالية والإشارة
- تصنيف مقاوم للانفجار: Ex d II B
- ضبط درجة الحرارة 200 درجة مئوية 3T
- يعتمد فرشاة الجرافيت المستوردة
- يعتمد الفولاذ المقاوم للصدأ 304 كمادة للسكن