

- يمكن أن تكون القوى صغيرة أو 1.25 ميغاوات، 1.5 ميغاوات، 2.0 ميغاوات، 3.0 ميغاوات، إلخ
- تصميم وحدة مستقلة لتجنب التدخل
- نظام التحكم في درجة الحرارة اختياري

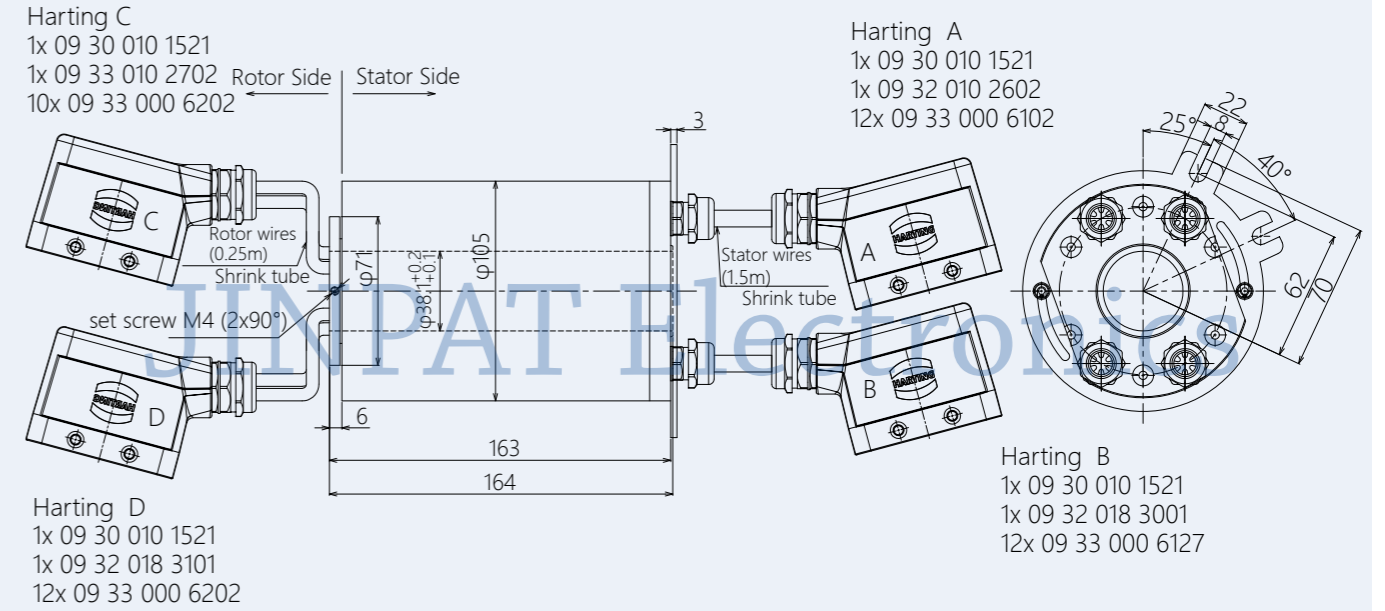


حلقات الانزلاق لتوربينات الرياح

التطبيقات	نموذج
مولد توربينات الرياح	SPT038-0722-12S

كهربائي إلكتروني		ميكانيكي		البيئية	
16CKT	عدد الدوائر	0 ~ 30 دورة في الدقيقة	السرعة الدورانية	40- درجة مئوية ~ +80 درجة مئوية	درجة حرارة
7x22A+12x signal	حاضر	فرشاة الألياف	مواد الاتصال	≤60%RH	رطوبة
400VAC/24VDC	الجهد الكهربائي	سبائك الألومنيوم	مواد الإسكان	IP54	درجة الحماية
≥1000VAC@50Hz (current) ≥300VAC@50Hz (signal)	قوة عازلة	/	نوع السلك	آخرون	
≥500MΩ@500VDC (current) ≥100MΩ@300VDC (signal)	مقاومة العزل	الدوار: 250 ملم الجزء الثابت: 1,500 ملم	طول السلك	80 مليون أو أعلى	عمر

رسومات الخطوط العريضة



سمات

- قوة الإرسال والإشارة
- عمر خدمة طويل جداً، صيانة مجانية ومقاومة قوية للاهتزاز
- اتصالات ألياف متعددة، طلاء كهربائي عسكري، مقاومة للاهتزاز، مقاومة اتصال صغيرة
- هارتينج تركيب مشترك لتسهيل التركيب والتفكيك