

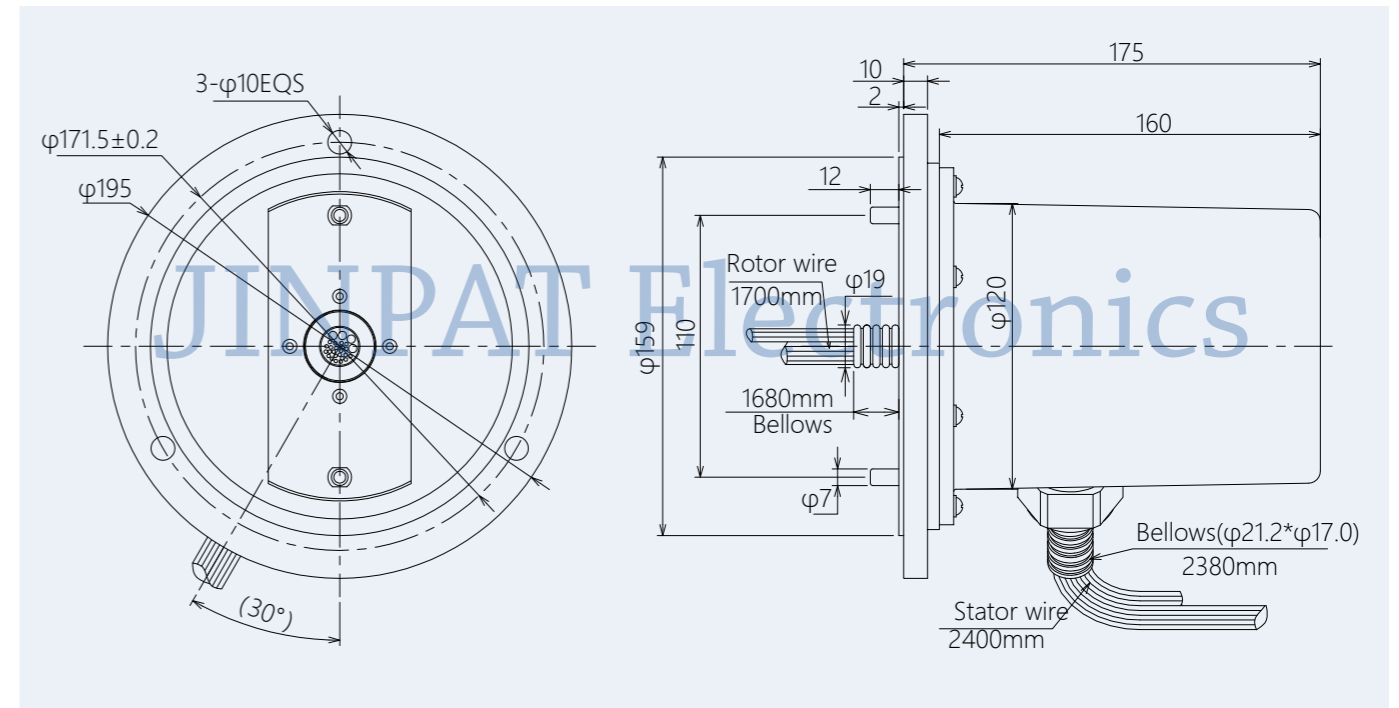


- مناسب للعمل في البيئة الخارجية IP67 أداء ممتاز ضد الماء، درجة حماية تصل إلى 67، وما إلى ذلك. قدرة على دمج التشفير، CANBUS قنوات متعددة للطاقة، والإشارات العامة، وإشارة الخانق وإشارة
- تلبية متطلبات نماذج الرافعات بقدرة رفع 12 ~ 350

آلات البناء	
التطبيقات	نموذج
T25 رافعة شاحنة	LPTS000-0330-1105

كهربائي إلكتروني		ميكانيكي		البيئية	
14CKT	عدد الدوائر	0 ~ 100 دورة في الدقيقة	السرعة الدورانية	30- درجة مئوية ~ +80 درجة مئوية	درجة حرارة
30 × 3A9+S2+ × CANBUS 1+ × إشارة الخانق	حاضر	المعادن الثمينة	مواد الاتصال	≤95%RH	رطوبة
36VDC	الجهد الكهربائي	سبائك الألومنيوم	مواد الإسكان	IP65	درجة الحماية
≥500VAC@50Hz	قوة عازلة	/	نوع السلك	آحرون	
≥500MΩ@500VDC	مقاومة العزل	/ الجانب الثابت: 2.4 م كانبوس 3.4 م الجانب الدوار: 1.7 م	طول السلك	يمكن تخصيص	عمر

رسومات الخطوط العريضة



سمات

- النقل المتزامن للطاقة والإشارة
- IP67 التثبيت القياسي، درجة الحماية
- صيانة مجانية