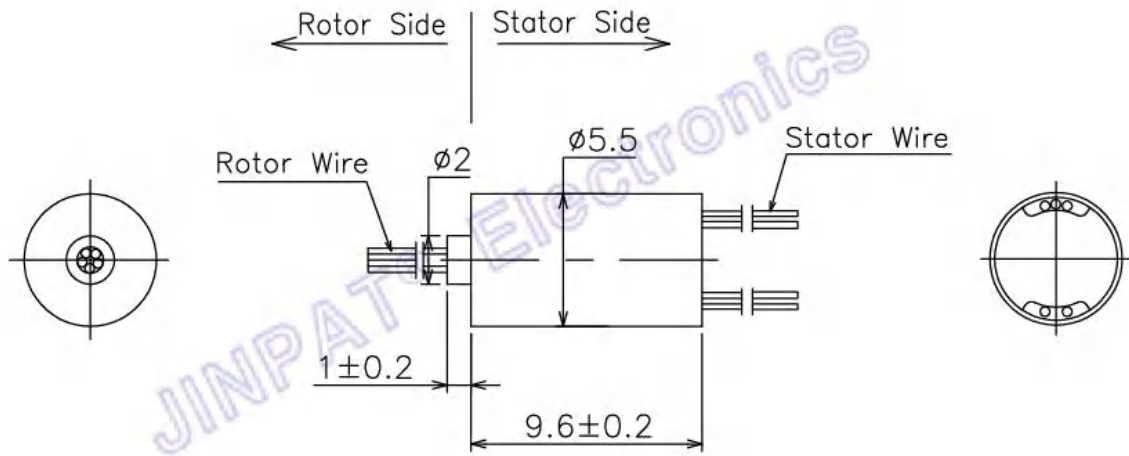




سمات:  
 / حجم صغير للغاية / تصميم دقيق  
 مادة ذات معايير عسكرية / مقاومة منخفضة  
 سوبر مصغرة كبسولة زلة الدائري هو LPMS  
 ،قادرة على دمج 12 دائرة أو أكثر  
 مع القطر الخارجي الاختياري من  
 5.5 ملم ~ 11.1 ملم. هذه السلسلة صغيرة الحجم للغاية  
 بتصميم دقيق باستخدام مواد ذات معايير عسكرية



الإلكترونية والكهربائية			ميكانيكي	
5 CKT	المجموع	الدوائر	0 ~ 300 دورة في الدقيقة	سرعة العمل
5x1A	التفاصيل		الذهب إلى الذهب	مواد الاتصال
48V AC/DC	تصنيف الجهد		الفولاذ المقاوم للصدأ	مواد الإسكان
≥100VAC@50Hz	قوة عازلة		الجزء الثابت: 5 ± 250 مم الدوار: 5 ± 250 مم	طول سلك الرصاص
≥50MΩ@100VDC	مقاومة العزل		Ωm35≤	المقاومة الديناميكية قيمة التقلب
بيئة			ملاحظات	
20- درجة مئوية ~ +60 درجة مئوية	درجة حرارة العمل		/	سوق
≤60% رطوبة نسبية	رطوبة العمل		/	آخر
40PI	PI			ملحوظة: "P". إلى الإشارة "S" يشير الحرف