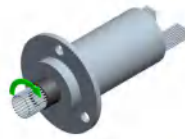
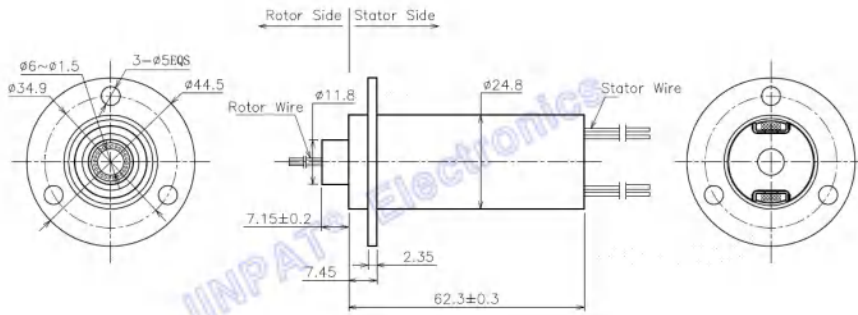


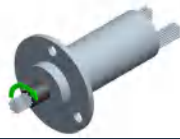
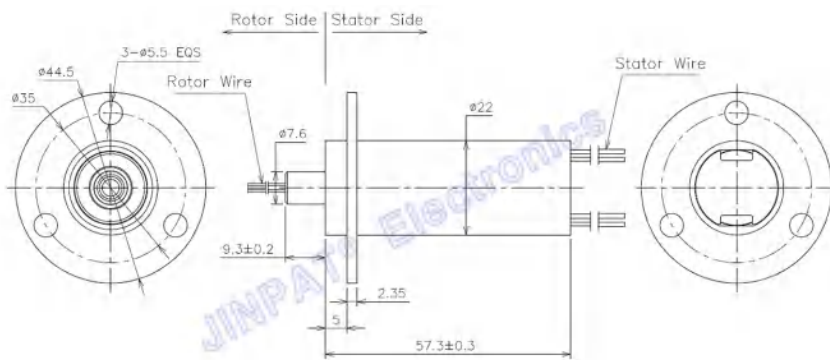
يقلل عزم الدوران المنخفض من ميزانية عزم دوران النظام.
 تصميم مدمج ليناسب المساحة الأكثر تطلبًا
 التشغيل السلس
 ضجيج كهربائي منخفض
 شحن سريع حسب متطلباتك العاجلة
 دوران مستمر 360 درجة
 القدرة على نقل النطاق الترددي العالي



الإلكترونية والكهربائية			ميكانيكي	
30CKT	المجموع	الدوائر	300 ~ 0 دورة في الدقيقة	سرعة العمل
30x2A	التفاصيل		الذهب إلى الذهب	مواد الاتصال
0~240V AC/DC	تصنيف الجهد		سبائك الألومنيوم	مواد الإسكان
≥500VAC@50Hz(P) ≥100VAC@50Hz(S)	قوة عازلة		الجزء الثابت: 5 ± 250 مم الدوار: 5 ± 250 مم	طول سلك الرصاص
≥100MΩ@500VDC(P) ≥10MΩ@100VDC(S)	مقاومة العزل		φ6.4~φ1.5	القطر الداخلي
بيئة			ملاحظات	
20- درجة مئوية ~ 60+ درجة مئوية	درجة حرارة العمل		/	سوق
≤60% رطوبة نسبية	رطوبة العمل		/	آخر
40PI	PI			ملحوظة: "P" إلى الإشارة "S" يشير الحرف



يقلل عزم الدوران المنخفض من ميزانية عزم دوران النظام
 تصميم مدمج ليناسب المساحة الأكثر تطلبًا
 التشغيل السلس
 ضجيج كهربائي منخفض
 شحن سريع حسب متطلباتك العاجلة
 دوران مستمر 360 درجة
 القدرة على نقل النطاق الترددي العالي



الإلكترونية والكهربائية		ميكانيكي	
30CKT	المجموع	الدوائر	سرعة العمل
30x2A	التفاصيل		مواد الاتصال
0~240V AC/DC	تصنيف الجهد		مواد الإسكان
$\geq 500VAC@50Hz(P)$ $\geq 100VAC@50Hz(S)$	قوة عازلة		طول سلك الرصاص
$\geq 100M\Omega@500VDC(P)$ $\geq 10M\Omega@100VDC(S)$	مقاومة العزل		المقاومة الديناميكية قيمة التقلب
بيئة		ملاحظات	
20- درجة مئوية ~ +60 درجة مئوية	درجة حرارة العمل	/	سوق
$\leq 60\%$ رطوبة نسبية	رطوبة العمل	/	آخر
40PI	PI	ملحوظة: "P". إلى الإشارة "S" يشير الحرف	