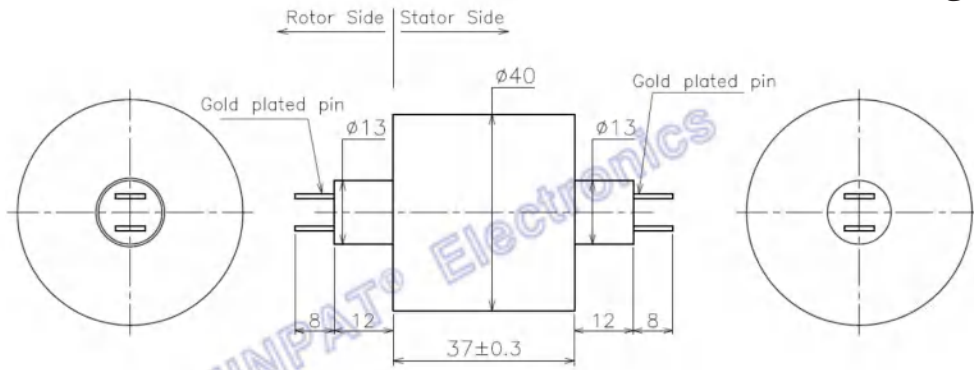
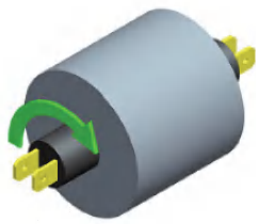


سمات:

قم بتنصيب جهة الاتصال بدلاً من الاتصال السلكي  
 نقل الطاقة والإشارة  
 وظيفة سلسلة  
 مقاومة اتصال منخفضة  
 سهل التنصيب

خيار:

السرعة الدورانية  
 عدد الدوائر  
 القدرة الحالية  
 مواد الإسكان



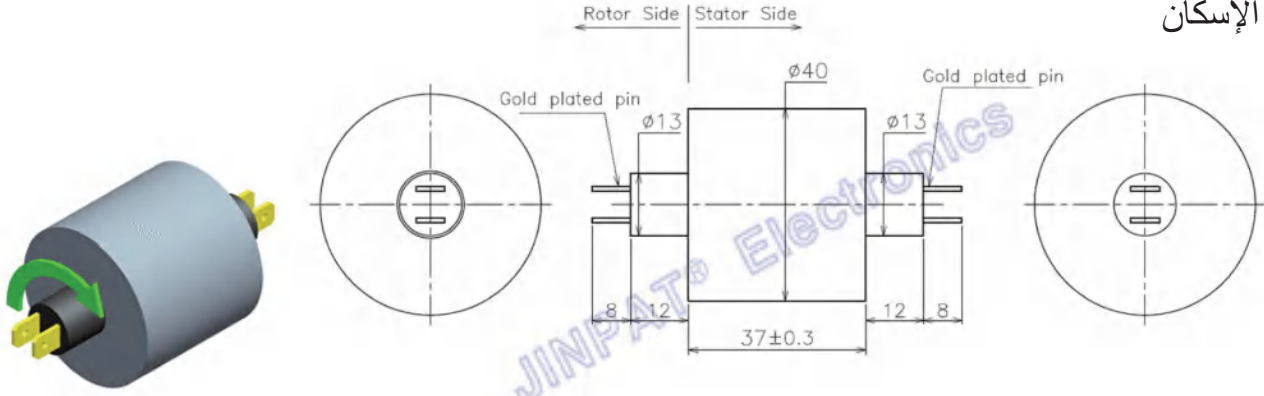
الإلكترونية والكهربائية			ميكانيكي	
2 CKT	المجموع	الدوائر	0 ~ 300 دورة في الدقيقة	سرعة العمل
2x25A	التفاصيل		الذهب إلى الذهب	مواد الاتصال
0~240V AC/DC	تصنيف الجهد		البلاستيك الهندسي	مواد الإسكان
≥500VAC@50Hz	قوة عازلة		دبوس مطلي بالذهب (8 مم)	طول سلك الرصاص
≥500MΩ@500VDC	مقاومة العزل		≤35MΩ	قيمة تقلب المقاومة الديناميكية
بيئة			ملاحظات	
40- درجة مئوية ~ 80+ درجة مئوية	درجة حرارة العمل		/	سوق
≤60% رطوبة نسبية	رطوبة العمل		/	آخر
IP40	PI		ملحوظة: "P". إلى الإشارة "S" يشير الحرف	

سمات:

قم بتهيئة جهة الاتصال بدلاً من الاتصال السلكي  
نقل الطاقة والإشارة  
وظيفة سلسلة  
مقاومة اتصال منخفضة  
سهل التنصيب

خيار:

السرعة الدورانية  
عدد الدوائر  
القدرة الحالية  
مواد الإسكان



الإلكترونية والكهربائية			ميكانيكي	
2 CKT	المجموع	الدوائر	300 ~ 0 دورة في الدقيقة	سرعة العمل
2x25A	التفاصيل		الذهب إلى الذهب	مواد الاتصال
0~240V AC/DC	تصنيف الجهد		البلاستيك الهندسي	مواد الإسكان
$\geq 500VAC@50Hz$	قوة عازلة		دبوس مطلي بالذهب (8 مم)	طول سلك الرصاص
$\geq 500M\Omega@500VDC$	مقاومة العزل		$\leq 35M\Omega$	قيمة تقلب المقاومة الديناميكية
بيئة			ملاحظات	
40- درجة مئوية ~ +80 درجة مئوية	درجة حرارة العمل		/	سوق
$\leq 60\%$ رطوبة نسبية	رطوبة العمل		/	آخر
IP40	PI		ملحوظة: "P". إلى الإشارة "S" يشير الحرف	