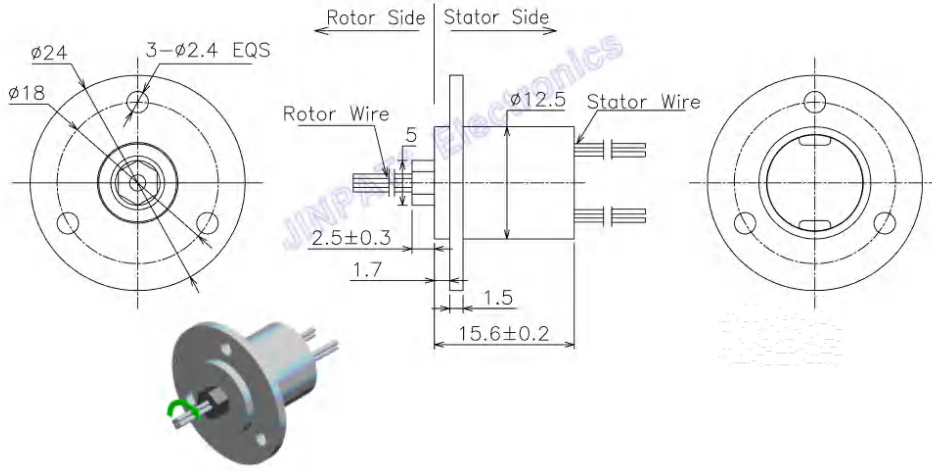




٤ نماذج الدوائر
 ١ أمبير لكل دائرة، ٢٤٠ فولت تيار متردد/تيار مستمر
 تجميع دقيق لتوفير عمر دوران استثنائي
 سرعة تصل إلى ٣٠٠ دورة في الدقيقة متواصلة
 اتصالات الذهب والذهب
 سلك رصاص نحاسي مرن ومرمز بالألوان ومطلي بالفضة
 التعامل الفائق مع إشارات التحكم ذات المستوى المنخفض
 السكن المعدني اختياري



الإلكترونية والكهربائية			ميكانيكي	
4 CKT	المجموع	الدوائر	0 ~ 300 دورة في الدقيقة	سرعة العمل
4x1A	التفاصيل		الذهب إلى الذهب	مواد الاتصال
110V AC/DC	تصنيف الجهد		البلاستيك الهندسي	مواد الإسكان
$\geq 200\text{VAC}@50\text{Hz(P)}$ $\geq 100\text{VAC}@50\text{Hz(S)}$	قوة عازلة		الجزء الثابت: 5 ± 250 مم الدوار: 5 ± 250 مم	طول سلك الرصاص
$\geq 500\text{M}\Omega@200\text{VDC(P)}$ $\geq 10\text{M}\Omega@100\text{VDC(S)}$	مقاومة العزل		$\Omega m35 \leq$	المقاومة الديناميكية قيمة التقلب
بيئة			ملاحظات	
20- درجة مئوية ~ +60 درجة مئوية	درجة حرارة العمل		/	سوق
$\leq 60\%$ رطوبة نسبية	رطوبة العمل		/	آخر
40PI	PI		ملحوظة: "P". إلى الإشارة "S" يشير الحرف	