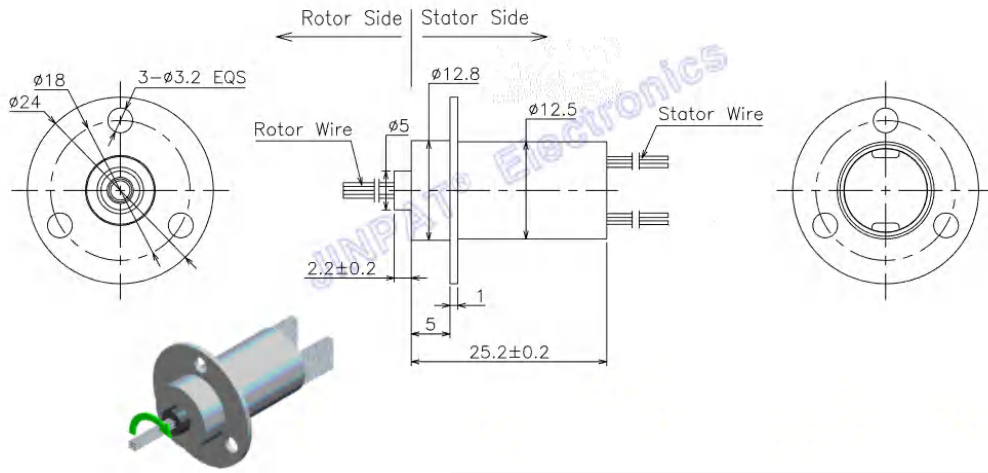




12 نماذج الدوائر
 1 أمبير لكل دائرة، 240 فولت تيار متردد/تيار مستمر
 تجميع دقيق لتوفير عمر دوران استثنائي
 سرعة تصل إلى 300 دورة في الدقيقة متواصلة
 اتصالات الذهب والذهب
 سلك رصاص نحاسي مرن ومرمز بالألوان ومطلي بالفضة
 التعامل الفائق مع إشارات التحكم ذات المستوى المنخفض
 السكن المعدني اختياري



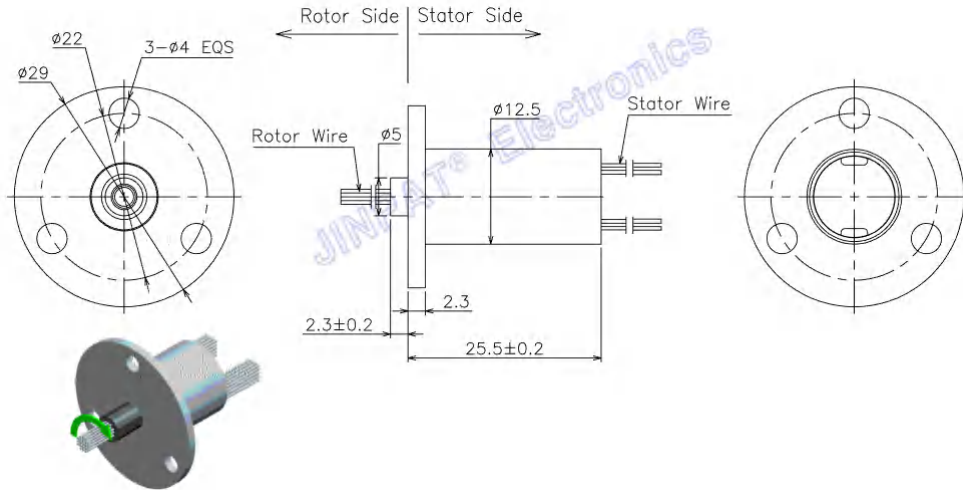
الإلكترونية والكهربائية			ميكانيكي	
12 CKT	المجموع التفاصيل	الدوائر	0 ~ 300 دورة في الدقيقة	سرعة العمل
12x1A ظروف معينة Aunder يمكن المرور عبر 2			الذهب إلى الذهب	مواد الاتصال
110V AC/DC	تصنيف الجهد		البلاستيك الهندسي	مواد الإسكان
≥200VAC@50Hz(P) ≥100VAC@50Hz(S)	قوة عازلة		الجزء الثابت: 5 ± 250 مم الدوار: 5 ± 250 مم	طول سلك الرصاص
≥500MΩ@200VDC(P) ≥10MΩ@100VDC(S)	مقاومة العزل		Ωm35≤	المقاومة الديناميكية قيمة التقلب
بيئة			ملاحظات	
20- درجة مئوية ~ +60 درجة مئوية		درجة حرارة العمل	/	سوق
≤60% رطوبة نسبية		رطوبة العمل	/	آخر
40PI	PI		ملحوظة: "P" إلى الإشارة "S" يشير الحرف	



12 نماذج الدوائر
 1 أمبير لكل دائرة، 240 فولت تيار متردد/تيار مستمر

تجميع دقيق لتوفير عمر دوران استثنائي
 سرعة تصل إلى 300 دورة في الدقيقة متواصلة
 اتصالات الذهب والذهب

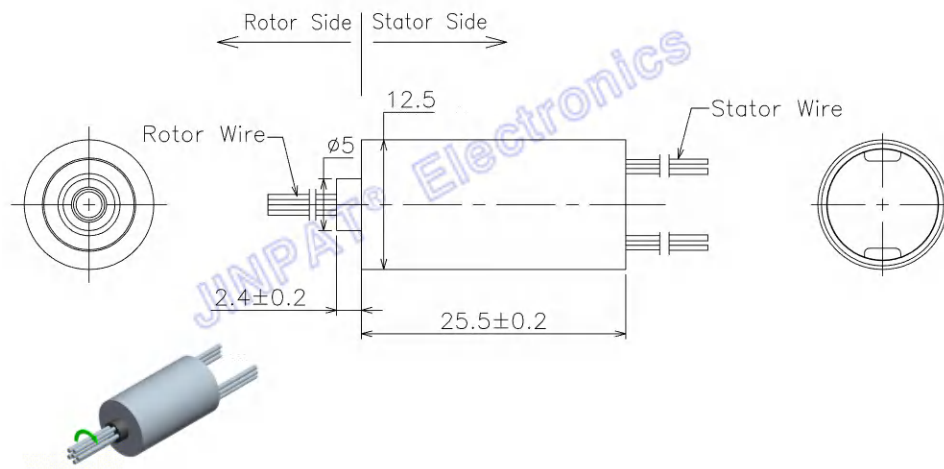
سلك رصاص نحاسي مرن ومرمز بالألوان ومطلي بالفضة
 التعامل الفائق مع إشارات التحكم ذات المستوى المنخفض
 السكن المعدني اختياري



الإلكترونية والكهربائية			ميكانيكي	
12 CKT	المجموع	الدوائر	0 ~ 300 دورة في الدقيقة	سرعة العمل
12x1A <small>ظروف معينة يمكن المرور عبر 2</small>	التفاصيل		الذهب إلى الذهب	مواد الاتصال
110V AC/DC	تصنيف الجهد		البلاستيك الهندسي	مواد الإسكان
$\geq 200VAC@50Hz(P)$ $\geq 100VAC@50Hz(S)$	قوة عازلة		الجزء الثابت: 5 ± 250 مم الدوار: 5 ± 250 مم	طول سلك الرصاص
$\geq 500M\Omega@200VDC(P)$ $\geq 10M\Omega@100VDC(S)$	مقاومة العزل		$\Omega m35 \leq$	المقاومة الديناميكية قيمة التقلب
بيئة			ملاحظات	
20- درجة مئوية ~ +60 درجة مئوية		درجة حرارة العمل	/	سوق
$\leq 60\%$ رطوبة نسبية		رطوبة العمل	/	آخر
40PI	PI		ملحوظة: "P". إلى الإشارة "S" يشير الحرف	



12 نماذج الدوائر
 1 أمبير لكل دائرة، 240 فولت تيار متردد/تيار مستمر
 تجميع دقيق لتوفير عمر دوران استثنائي
 سرعة تصل إلى 300 دورة في الدقيقة متواصلة
 اتصالات الذهب والذهب
 سلك رصاص نحاسي مرن ومرمز بالألوان ومطلي بالفضة
 التعامل الفائق مع إشارات التحكم ذات المستوى المنخفض
 السكن المعدني اختياري



الإلكترونية والكهربائية			ميكانيكي	
12 CKT	المجموع	الدوائر	0 ~ 300 دورة في الدقيقة	سرعة العمل
12x1A <small>ظروف معينة Aunder يمكنك المرور عبر 2</small>	التفاصيل		الذهب إلى الذهب	مواد الاتصال
110V AC/DC	تصنيف الجهد		البلاستيك الهندسي	مواد الإسكان
≥200VAC@50Hz(P) ≥100VAC@50Hz(S)	قوة عازلة		الجزء الثابت: 5 ± 250 مم الدوار: 5 ± 250 مم	طول سلك الرصاص
≥500MΩ@200VDC(P) ≥10MΩ@100VDC(S)	مقاومة العزل		Ωm35≤	المقاومة الديناميكية قيمة التقلب
بيئة			ملاحظات	
20- درجة مئوية ~ 60+ درجة مئوية	درجة حرارة العمل		/	سوق
≤ 60% رطوبة نسبية	رطوبة العمل		/	آخر
40PI	PI		ملحوظة: "P". إلى الإشارة "S" يشير الحرف	