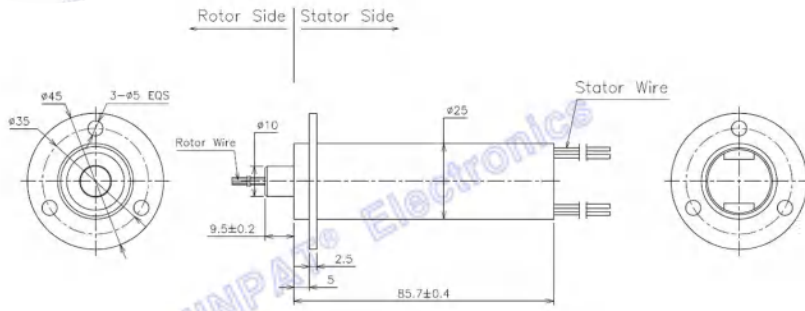




يقلل عزم الدوران المنخفض من ميزانية عزم دوران النظام  
 تصميم مدمج ليناسب المساحة الأكثر تطلبًا  
 التشغيل السلس  
 ضجيج كهربائي منخفض  
 شحن سريع حسب متطلباتك العاجلة  
 دوران مستمر 360 درجة  
 القدرة على نقل النطاق الترددي العالي



الإلكترونية والكهربائية			ميكانيكي	
56CKT	المجموع	الدوائر	0 ~ 300 دورة في الدقيقة	سرعة العمل
56x2A	التفاصيل		الذهب إلى الذهب	مواد الاتصال
240V AC/DC	تصنيف الجهد		البلاستيك الهندسي	مواد الإسكان
≥500VAC@50Hz(P) ≥100VAC@50Hz(S)	قوة عازلة		الجزء الثابت: 250 ± 5 مم الدوار: 250 ± 5 مم	طول سلك الرصاص
≥100MΩ@500VDC(P) ≥10MΩ@100VDC(S)	مقاومة العزل		Ωm35≤	المقاومة الديناميكية قيمة التقلب
بيئة			ملاحظات	
20- درجة مئوية ~ 60+ درجة مئوية	درجة حرارة العمل		/	سوق
≤ 60% رطوبة نسبية	رطوبة العمل		/	آخر
40PI	PI			ملحوظة: "P" إلى الإشارة "S" يشير الحرف