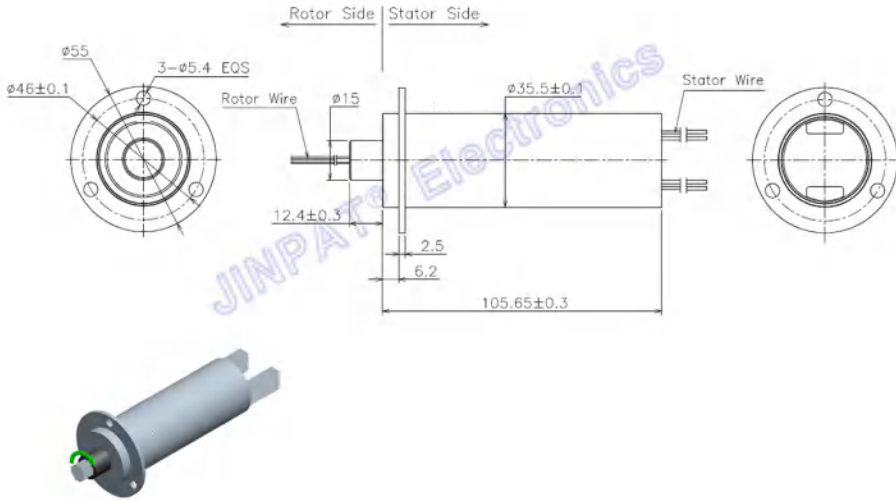




يقلل عزم الدوران المنخفض من ميزانية عزم دوران النظام.
 تصميم مدمج ليناسب المساحة الأكثر تطلباً
 التشغيل السلس
 ضجيج كهربائي منخفض
 شحن سريع حسب متطلباتك العاجلة
 دوران مستمر 360 درجة
 القدرة على نقل النطاق الترددي العالي



الإلكترونية والكهربائية			ميكانيكي	
76CKT	المجموع	الدوائر	0 ~ 300 دورة في الدقيقة	سرعة العمل
76x2A	التفاصيل		الذهب إلى الذهب	مواد الاتصال
0~240V AC/DC	تصنيف الجهد		البلاستيك الهندسي	مواد الإسكان
$\geq 500\text{VAC}@50\text{Hz(P)}$ $\geq 100\text{VAC}@50\text{Hz(S)}$	قوة عازلة		الجزء الثابت: 5 ± 250 مم الدوار: 5 ± 250 مم	طول سلك الرصاص
$\geq 100\text{M}\Omega@500\text{VDC(P)}$ $\geq 10\text{M}\Omega@100\text{VDC(S)}$	مقاومة العزل		$\Omega m 35 \leq$	المقاومة الديناميكية قيمة التقلب
بيئة			ملاحظات	
20- درجة مئوية ~ +60 درجة مئوية	درجة حرارة العمل		/	سوق
$\leq 60\%$ رطوبة نسبية	رطوبة العمل		/	آخر
40PI	PI			ملحوظة: "P". إلى الإشارة "S" يشير الحرف