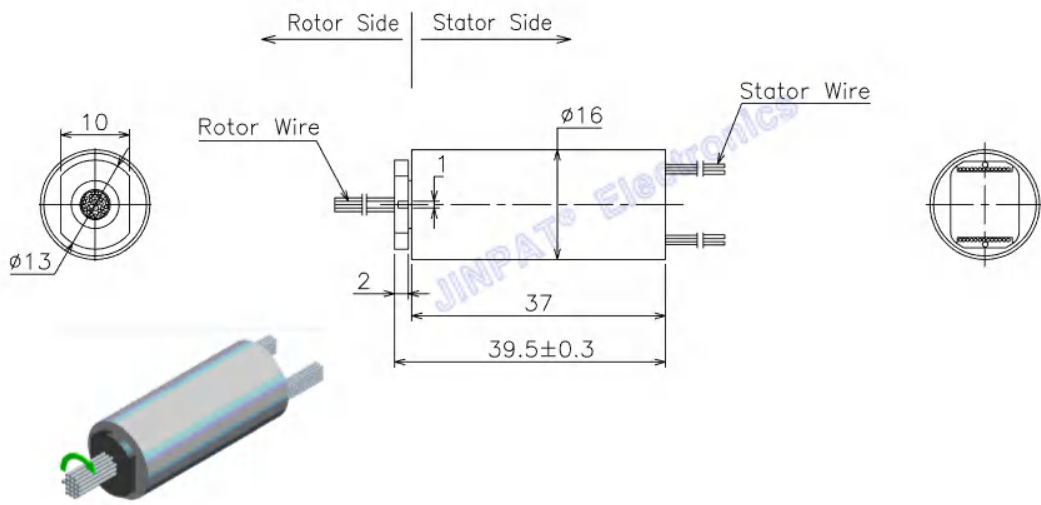




30 نماذج الدوائر
 1 أمبير لكل دائرة، 240 فولت تيار متردد/تيار مستمر

تجميع دقيق لتوفير عمر دوران استثنائي
 سرعة تصل إلى 300 دورة في الدقيقة متواصلة
 اتصالات الذهب والذهب

سلك رصاص نحاسي مرن ومرمز بالألوان ومطلي بالفضة
 التعامل الفائق مع إشارات التحكم ذات المستوى المنخفض
 السكن المعدني اختياري



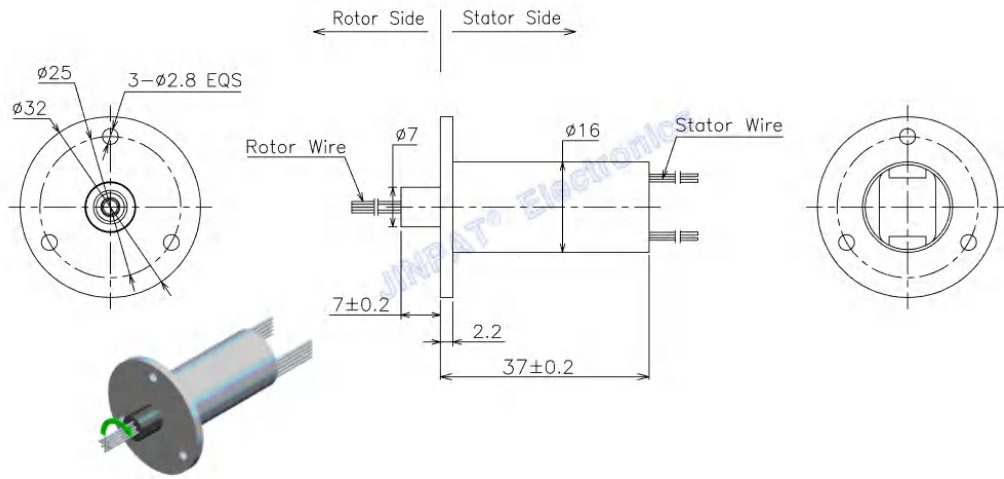
الإلكترونية والكهربائية			ميكانيكي	
30 CKT	المجموع	الدوائر	0 ~ 300 دورة في الدقيقة	سرعة العمل
30x1A ظروف معينة A2 يمكن المرور عبر	التفاصيل		الذهب إلى الذهب	مواد الاتصال
110V AC/DC	تصنيف الجهد		البلاستيك الهندسي	مواد الإسكان
≥200VAC@50Hz(P) ≥100VAC@50Hz(S)	قوة عازلة		الجزء الثابت: 5 ± 250 مم الدوار: 5 ± 250 مم	طول سلك الرصاص
≥50MΩ@200VDC(P) ≥10MΩ@100VDC(S)	مقاومة العزل		Ωm35≤	المقاومة الديناميكية قيمة التقلب
بيئة			ملاحظات	
20- درجة مئوية ~ 60+ درجة مئوية	درجة حرارة العمل		/	سوق
≤60% رطوبة نسبية	رطوبة العمل		/	آخر
40PI	PI			ملحوظة: "P". إلى الإشارة "S" يشير الحرف



30 نماذج الدوائر
 1 أمبير لكل دائرة، 240 فولت تيار متردد/تيار مستمر

تجميع دقيق لتوفير عمر دوران استثنائي
 سرعة تصل إلى 300 دورة في الدقيقة متواصلة
 اتصالات الذهب والذهب

سلك رصاص نحاسي مرن ومرمز بالألوان ومطلي بالفضة
 التعامل الفائق مع إشارات التحكم ذات المستوى المنخفض
 السكن المعدني اختياري



الإلكترونية والكهربائية			ميكانيكي	
30 CKT	المجموع التفاصيل	الدوائر	0 ~ 300 دورة في الدقيقة	سرعة العمل
30x1A ظروف معينة A2under يمكنك المرور عبر			الذهب إلى الذهب	مواد الاتصال
110V AC/DC	تصنيف الجهد		البلاستيك الهندسي	مواد الإسكان
≥200VAC@50Hz(P) ≥100VAC@50Hz(S)	قوة عازلة		الجزء الثابت: 5 ± 250 مم الدوار: 5 ± 250 مم	طول سلك الرصاص
≥50MΩ@200VDC(P) ≥10MΩ@100VDC(S)	مقاومة العزل		Ωm35≤	المقاومة الديناميكية قيمة التقلب
بيئة			ملاحظات	
20- درجة مئوية ~ +60 درجة مئوية	درجة حرارة العمل		/	سوق
≤60% رطوبة نسبية	رطوبة العمل		/	آخر
40PI	PI		ملحوظة: "P". إلى الإشارة "S" يشير الحرف	