



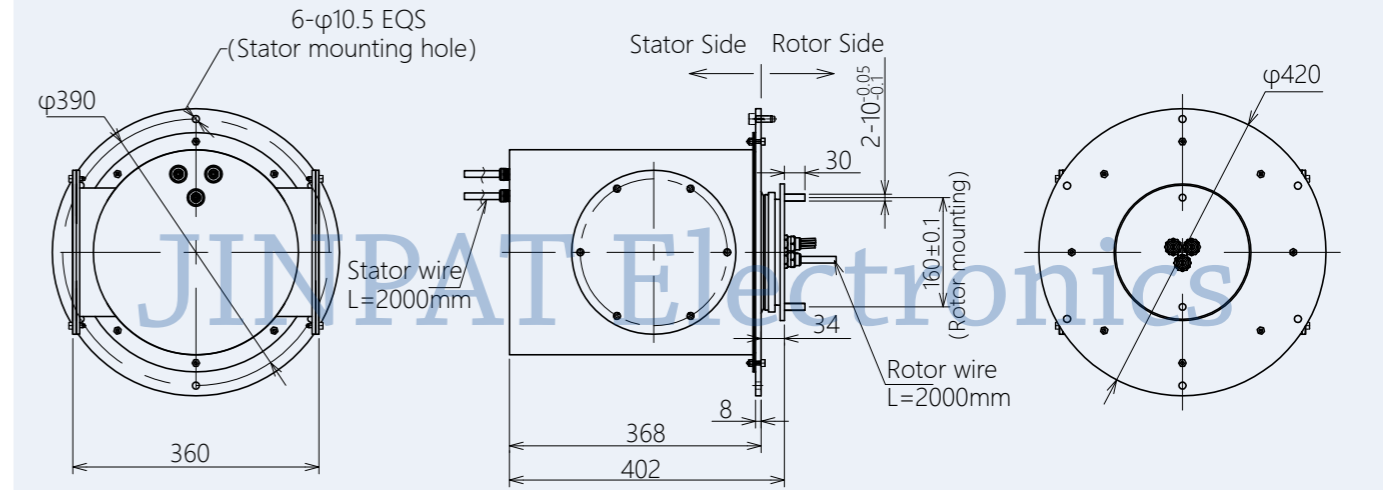
- انتقال لمسافات طويلة تصل إلى ٤ كم
- ارتفاع معدل نقل البيانات، وفقدان منخفض وعدم التدخل
- مستوى حماية عالي، مقاومة قوية للتآكل، مقاومة للصدمات ومقاومة للاهتزاز، تناسب البيئة البحرية القاسية

حلقات الانزلاق للونش البحري

التطبيقات	نموذج
T15 ونش سحب كابل	LPA000-0250-FO04

كهربائي إلكتروني		ميكانيكي		البيئية	
6CKT	عدد الدوائر	0 ~ 100 دورة في الدقيقة	السرعة الدورانية	20- درجة مئوية ~ 75+ درجة مئوية	درجة حرارة
50 × 2 أمبير + 4 × ألياف بصرية	حاضر	جرافيت النحاس	مواد الاتصال	≤ 90%RH	رطوبة
4000VAC	الجهد الكهربائي	الفولاذ المقاوم للصدأ ٣١٦	مواد الإسكان	IP65	درجة الحماية
≥ 8000VAC @ 50Hz ≥ 1000VAC @ 50Hz (signal)	قوة عازلة	/	نوع السلك	أحرون	
≥ 1000MΩ @ 500VDC ≥ 100MΩ @ 300VDC (signal)	مقاومة العزل	2M	طول السلك	يمكن تخصيص	عمر

رسومات الخطوط العريضة



سمات

- جهد عالي 4000 فولت، ينقل الطاقة وإشارة الألياف الضوئية
- نقل قناة موثوقة ومستقرة
- عمر خدمة طويل جدًا، صيانة دورية