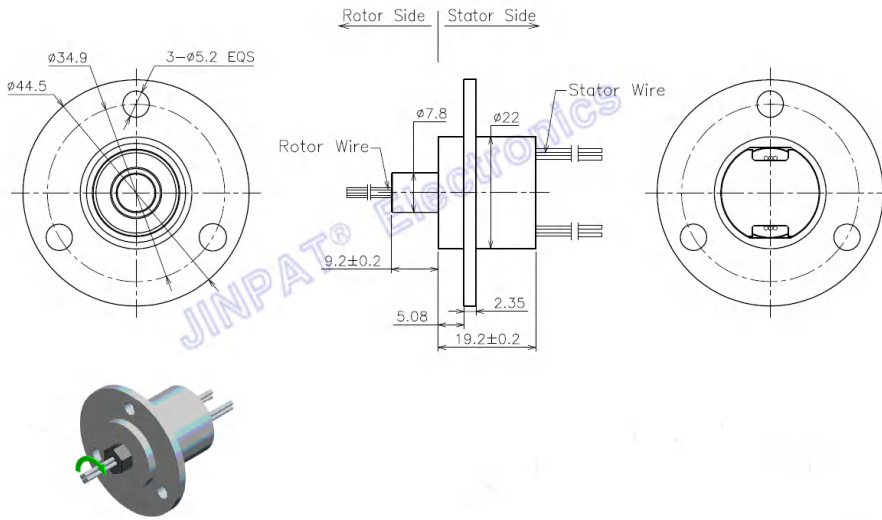
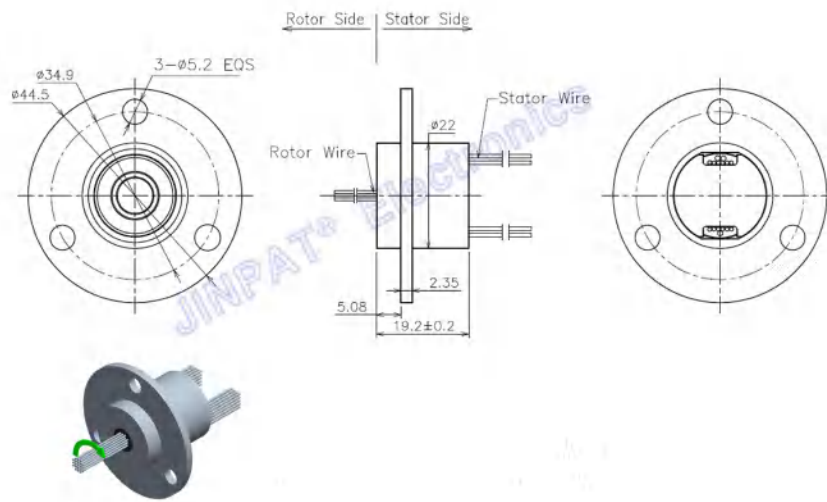




2 أمبير لكل دائرة، 240 فولت تيار متردد/تيار مستمر  
 تضمن الاتصالات الذهبية والذهبية عمراً طويلاً  
 متوافق مع بروتوكولات ناقل البيانات  
 الوحدات المختومة متوفرة  
 أسلاك رصاص مرنة ومرمزة بالألوان ومطلية بالفضة  
 نقل الإشارات التناظرية والرقمية  
 شفة الهيكلية على السكن  
 متوفر أيضاً في حلقات طاقة 5 أمبير و10 أمبير مع حلقات 2 أمبير.



الإلكترونية والكهربائية			ميكانيكي	
6 CKT	المجموع	الدوائر	0 ~ 300 دورة في الدقيقة	سرعة العمل
6x2A	التفاصيل		الذهب إلى الذهب	مواد الاتصال
0~240V AC/DC	تصنيف الجهد		البلاستيك الهندسي	مواد الإسكان
≥500VAC@50Hz(P) ≥100VAC@50Hz(S)	قوة عازلة		الجزء الثابت: 250 ± 5 مم الدوار: 250 ± 5 مم	طول سلك الرصاص
≥100MΩ@500VDC(P) ≥10MΩ@100VDC(S)	مقاومة العزل		Ωm35≤	المقاومة الديناميكية قيمة التقلب
بيئة			ملاحظات	
20- درجة مئوية ~ +60 درجة مئوية	درجة حرارة العمل		/	سوق
≤60% رطوبة نسبية	رطوبة العمل		/	آخر
40PI	PI			ملحوظة: "P" إلى الإشارة "S" يشير الحرف

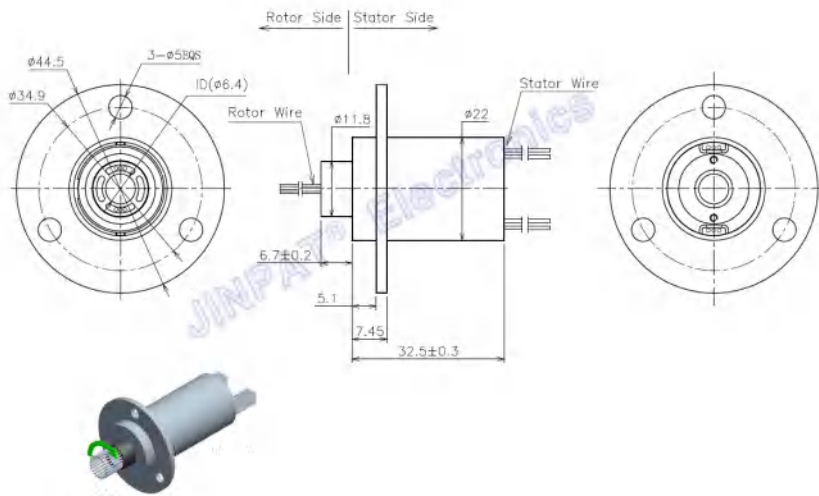


6 نماذج الدوائر  
 2. أمبير لكل دائرة، 240 فولت تيار متردد / تيار مستمر  
 تلبية المحامل الكروية الدقيقة متطلبات الحياة لمعظم التطبيقات التجارية أو تتجاوزها  
 سرعة تصل إلى 300 دورة في الدقيقة متواصلة  
 اتصالات الذهب والذهب  
 متوافق مع بروتوكولات ناقل البيانات  
 تتوفر وحدات مختومة  
 أسلاك رصاص مرنة ومرمزة بالألوان ومطوية بالفضة  
 نقل الإشارات التناظرية والرقمية  
 متوفر أيضاً بحلقات طاقة بقدرة 5 و10 أمبير مع حلقات بقدرة 2 أمبير

الإلكترونية والكهربائية			ميكانيكي	
6 CKT	المجموع	الدوائر	0 ~ 300 دورة في الدقيقة	سرعة العمل
6x2A	التفاصيل		الذهب إلى الذهب	مواد الاتصال
0~240V AC/DC	تصنيف الجهد		البلاستيك الهندسي	مواد الإسكان
≥500VAC@50Hz(P) ≥100VAC@50Hz(S)	قوة عازلة		الجزء الثابت: 250 ± 5 مم الدوار: 250 ± 5 مم	طول سلك الرصاص
≥100MΩ@500VDC(P) ≥10MΩ@100VDC(S)	مقاومة العزل		Ωm35≤	المقاومة الديناميكية قيمة التقلب
بيئة			ملاحظات	
20- درجة مئوية ~ 60+ درجة مئوية	درجة حرارة العمل		/	سوق
≤60% رطوبة نسبية	رطوبة العمل		/	آخر
40PI	PI			ملحوظة: "P". إلى الإشارة "S" يشير الحرف



يقلل عزم الدوران المنخفض من ميزانية عزم دوران النظام.  
 تصميم مدمج ليناسب المساحة الأكثر تطلبًا  
 التشغيل السلس  
 ضجيج كهربائي منخفض  
 شحن سريع حسب متطلباتك العاجلة  
 دوران مستمر 360 درجة  
 القدرة على نقل النطاق الترددي العالي



الإلكترونية والكهربائية			ميكانيكي	
6CKT	المجموع	الدوائر	0 ~ 300 دورة في الدقيقة	سرعة العمل
6x2A	التفاصيل		الذهب إلى الذهب	مواد الاتصال
0~240V AC/DC	تصنيف الجهد		سبائك الألومنيوم	مواد الإسكان
≥500VAC@50Hz(P) ≥100VAC@50Hz(S)	قوة عازلة		الجزء الثابت: 5 ± 250 مم الدوار: 5 ± 250 مم	طول سلك الرصاص
≥100MΩ@500VDC(P) ≥10MΩ@100VDC(S)	مقاومة العزل		φ6.4	القطر الداخلي
بيئة			ملاحظات	
20- درجة مئوية ~ 60+ درجة مئوية	درجة حرارة العمل		/	سوق
≤ 60% رطوبة نسبية	رطوبة العمل		/	آخر
40PI	PI		ملحوظة: "P". إلى الإشارة "S" يشير الحرف	