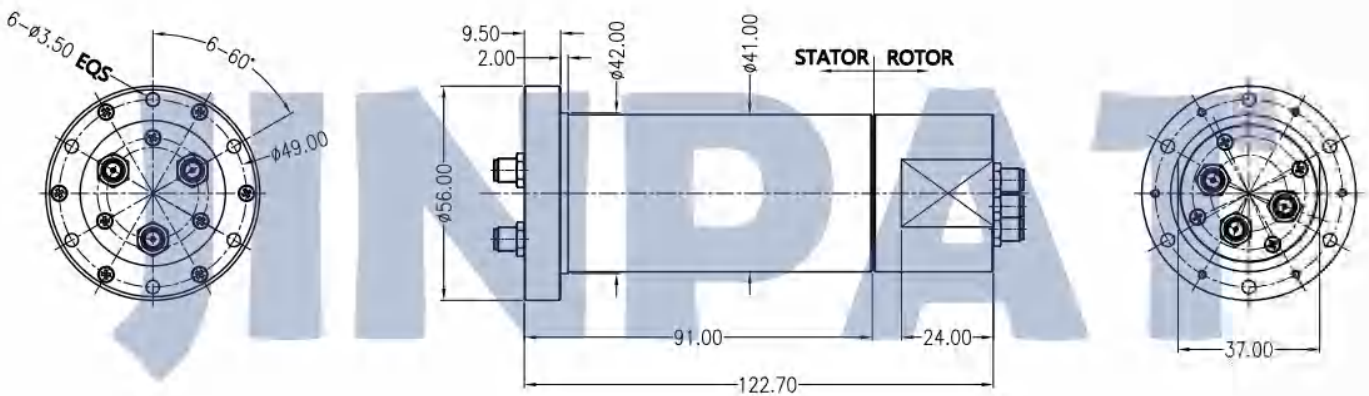




سمات:

- ◎ ما يصل إلى 4 دوائر
- (النموذج الذي يحتوي على المزيد من الدوائر قابل للتخصيص)
- ◎ تردد يصل إلى 50 جيجا هرتز
- ◎ هيكل مدمج مع تدخل منخفض
- ◎ نقل إشارات متعددة في وقت واحد
- ◎ فقدان إدخال منخفض للغاية وتقلب الإرسال
- ◎ عمر خدمة طويل وخالية من الصيانة



تحديد

قناة	CH1	CH 2	CH 3	ابتداء من عزم الدوران	0.6 نسمة @ الغرفة درجة حرارة
نوع الواجهة	سماك 50 أوم	سماك 50 أوم	سماك 50 أوم	عزم الدوران المستمر	0.6 نسمة @ الغرفة درجة حرارة
يكتب	I	I	I	سرعة الدوران، ماكس	30rpm
نطاق الترددات	DC-2GHz	DC-2GHz	DC-2GHz	وقت الحياة، دقيقة	5 مليون دورة
متوسط القوة، ماكس	30 واط @ 1 جيجا هرتز 10 واط @ 1 جيجا هرتز	10 واط @ 1 جيجا هرتز	10 واط @ 1 جيجا هرتز	مادة الجسم	سبائك الألومنيوم
				الانتهاء من سطح القضية	معطف تحويل كرومات
في إس دبليو آر، ماكس	1.5	1.5	1.5	الوزن تقريبا	0.5Kg
VSWR واو	0.2	0.2	0.2	IP مستوى حماية	IP40
فقدان الإدراج، ماكس	1.0dB	1.0dB	1.0dB	درجة حرارة التشغيل	-55~+80°C
فقدان الإدراج واو	0.15dB	0.15dB	0.15dB	درجة حرارة التخزين	-55~+85°C
المرحلة نجاح باهر، ماكس	4°	4°	4°	رطوبة عملية	95%
العزلة، دقيقة	50dB			رطوبة تخزين	95%

سمات:

◎ ما يصل إلى 4 دوائر

(النموذج الذي يحتوي على المزيد من الدوائر قابل للتخصيص)

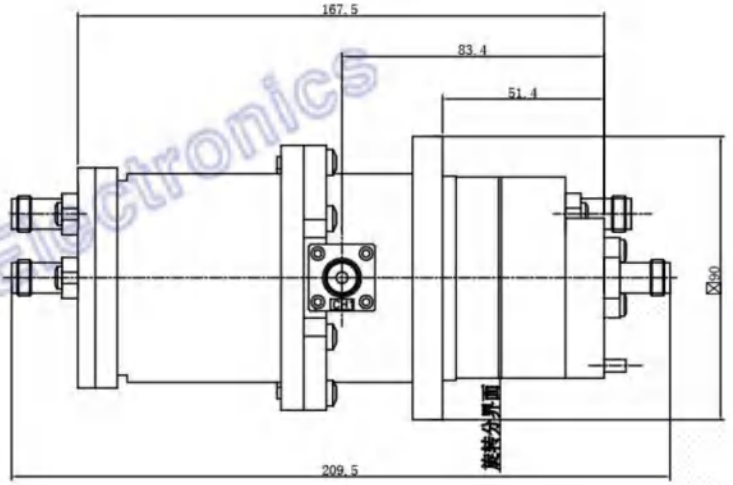
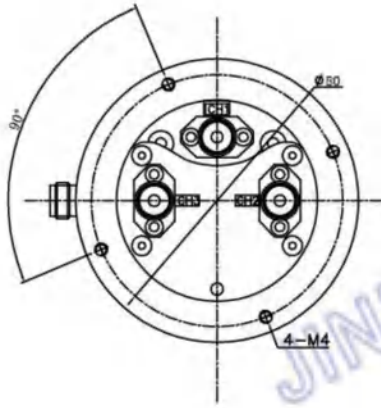
◎ تردد يصل إلى 50 جيجا هرتز

◎ هيكل مدمج مع تدخل منخفض

◎ نقل إشارات متعددة في وقت واحد

◎ فقدان إدخال منخفض للغاية وتقلب الإرسال

◎ عمر خدمة طويل وخالية من الصيانة



تحديد

قناة	CH1	CH 2	CH 3	ابتداء من عزم الدوران	0.35 نسمة @ الغرفة درجة حرارة
نوع الواجهة	TNK-K 50 Ω	TNK-K 50 Ω	TNK-K 50 Ω	عزم الدوران المستمر	0.35 نسمة @ الغرفة درجة حرارة
يكتب				سرعة الدوران، ماكس	10rpm
نطاق الترددات	DC-3GHz	DC-3GHz	DC-3GHz	وقت الحياة، دقيقة	6 مليون دورة
متوسط القوة، ماكس	3000 واط	3000 واط	3000 واط	مادة الجسم	سبائك الألومنيوم
في إس دبليو آر، ماكس	100 واط	300 واط	300 واط	الانتهاء من سطح القضية	معطف تحويل كرومات
VSWR واو	1.3 @ تيار مستمر-1 جيجا هرتز 1.5 @ 1-2 جيجا هرتز 1.7 @ 2-3 جيجا هرتز	1.3 @ تيار مستمر-1 جيجا هرتز 1.5 @ 1-2 جيجا هرتز 1.7 @ 2-3 جيجا هرتز	1.3 @ تيار مستمر-1 جيجا هرتز 1.5 @ 1-2 جيجا هرتز 1.7 @ 2-3 جيجا هرتز	الوزن تقريبا	0.5Kg
فقدان الإدراج، ماكس	1.0dB	1.0dB	1.0dB	مستوى حماية IP	IP40
فقدان الإدراج واو	0.15dB	0.15dB	0.15dB	درجة حرارة التشغيل	-55~+80°C
المرحلة نجاح باهر، ماكس	4°	4°	4°	درجة حرارة التخزين	-55~+85°C
العزلة، دقيقة	50dB	50dB	50dB	رطوبة عملية	95%
				رطوبة تخزين	95%