



مخصصة للإشارات الضوئية (FORJs) وصلات الألياف الضوئية الدوارة

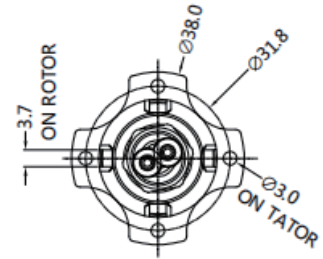
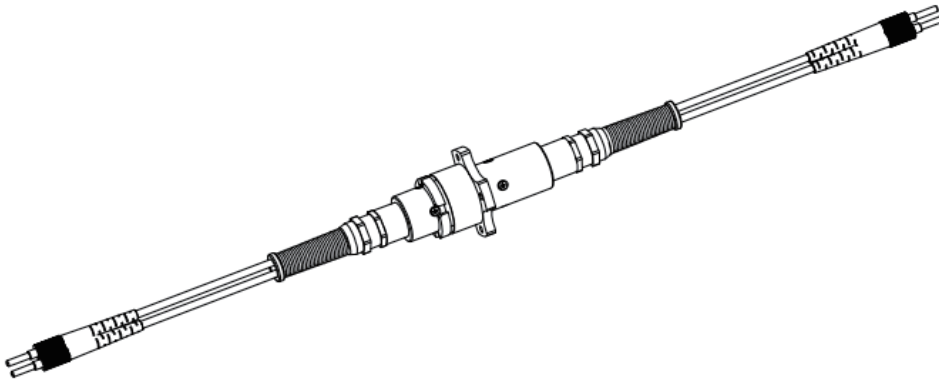
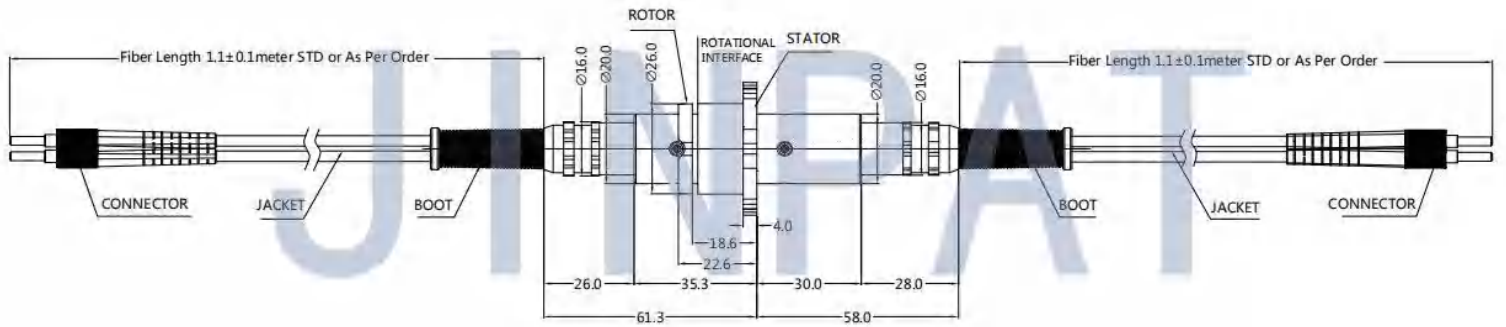
، ما هي حلقات الانزلاق الكهربائية للإشارات الكهربائية

، وسيلة لتمرير الإشارات عبر الواجهات الدوارة

، وخاصة عند نقل كميات كبيرة من البيانات

الحفاظ على المزايا الجوهرية للألياف من النهاية إلى النهاية

تم إنتاج وصلات الألياف البصرية الدوارة



تحديد

أنواع الألياف	سم أو مم	أنواع الموصلات	FC/SC/ST/LC(PC or APC)
رقم القناة	6	دورة الحياة المقدره	<100 مليون الثورات
نطاق الطول الموجي	سم: 1550-1310 نانومتر مم: 1300-850 نانومتر	اهتزاز	MIL-STD-167-1A
فقدان الإدراج	4 ديسيبل <	الصدمات الميكانيكية	MIL-STD-810G
تموج فقدان الإدراج	2 ديسيبل <	مستوي رقم التعريف الإلكتروني	IP65&IP67
تعويض الخساره	45 ديسيبل ≥ (SM) 30 ديسيبل ≥ (MM)	السرعة القصوى	mpr 300
أقصى قوة بصرية	23 ديسيبل	نمط الحزمة	أسلاك التوصيل المصنوعة على كلا الطرفين
درجة حرارة العمل	20 ~ 65 درجة مئوية	الحديث المتبادل	50 ديسيبل <
درجة حرارة التخزين	-55 ~ +80 درجة مئوية	الوزن تقريبا	200g لم يتم تضمين كابل الذيل والاتصال