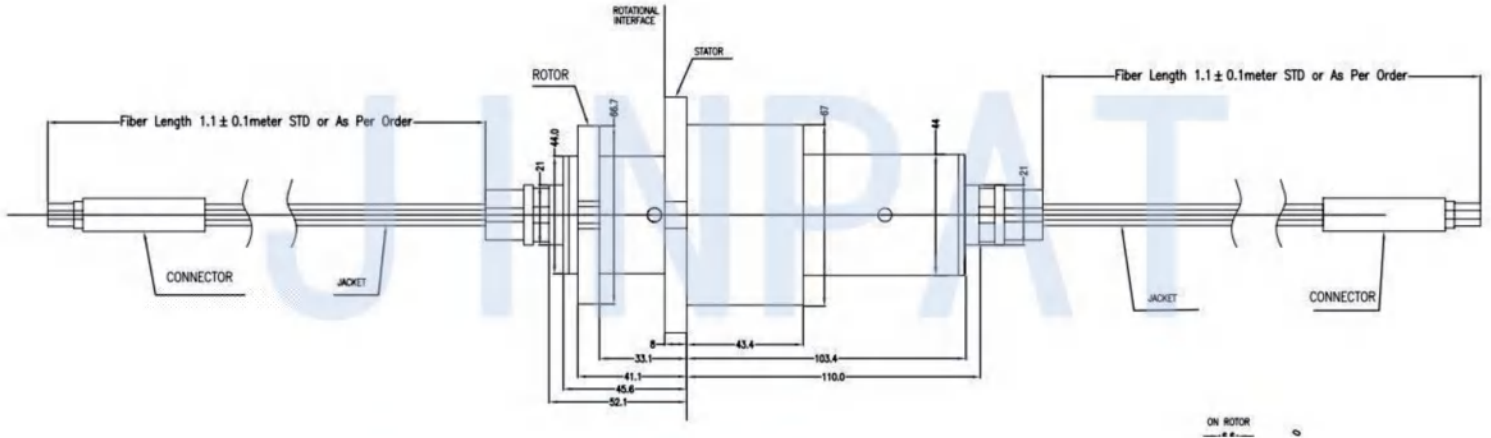




مخصصة للإشارات الضوئية (FORJs) وصلات الألياف الضوئية الدوارة  
 ، ما هي حلقات الانزلاق الكهربائية للإشارات الكهربائية  
 ، وسيلة لتمير الإشارات عبر الواجهات الدوارة  
 ، وخاصة عند نقل كميات كبيرة من البيانات  
 . الحفاظ على المزايا الجوهرية للألياف من النهاية إلى النهاية  
 تم إنتاج وصلات الألياف البصرية الدوارة

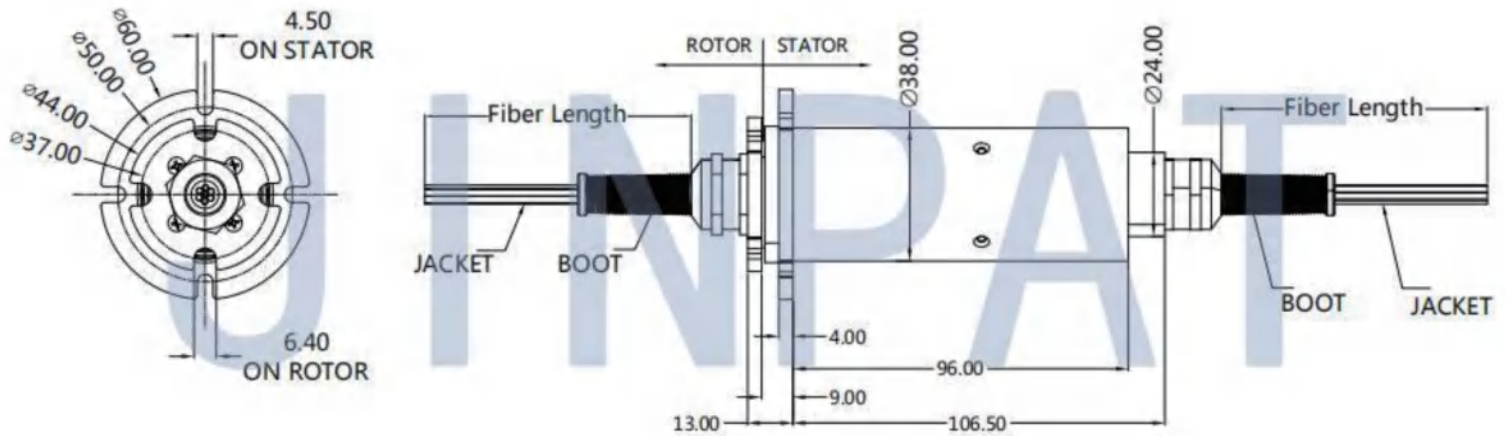


## تحديد

أنواع الألياف	سم أو مم	أنواع الموصلات	FC/SC/ST/LC(PC or APC)
رقم القناة	8	دورة الحياة المقدره	<200 مليون الثورات
نطاق الطول الموجي	سم: 1310-1550 نانومتر مم: 850-1300 نانومتر	اهتزاز	MIL-STD-167-1A
فقدان الإدراج	4 ديسيبل <	الصددمات الميكانيكية	MIL-STD-810G
تموج فقدان الإدراج	2 ديسيبل <	مستوي رقم التعريف الإلكتروني	IP65&IP67
تعويض الخساره	45 ديسيبل ≥ (SM) ≥ 30 ديسيبل (MM)	السرعة القصوى	mpr 400
أقصى قوة بصرية	50 ديسيبل	نمط الحزمة	أسلاك التوصيل المصنوعة على كلا الطرفين
درجة حرارة العمل	20 ~ 65 درجة مئوية	الحديث المتبادل	23 ديسيبل <
درجة حرارة التخزين	-55 ~ +85 درجة مئوية	الوزن تقريبا	1400g لم يتم تضمين كابل الذيل والاتصال
أنواع الألياف	مم: 125/50، مم: 125/62.5، مم سم: 125/9	أنواع السترات	0.9/2.0/3.0 مم بولي كلوريد الفينيل أو كيفلر



مخصصة للإشارات الضوئية (FORJs) وصلات الألياف الضوئية الدوارة،  
ما هي حلقات الانزلاق الكهربائية للإشارات الكهربائية،  
وسيلة لتمرير الإشارات عبر الواجهات الدوارة  
وخاصة عند نقل كميات كبيرة من البيانات  
الحفاظ على المزايا الجوهرية للألياف من النهاية إلى النهاية  
تم إنتاج وصلات الألياف البصرية الدوارة



## تحديد

أنواع الألياف	سم أو مم	أنواع الموصلات	FC/SC/ST/LC(PC or APC)
رقم القناة	8	دورة الحياة المقدره	<100 مليون الثورات
نطاق الطول الموجي	سم: 1550-1310 نانومتر مم: 850-1300 نانومتر	اهتزاز	MIL-STD-167-1A
فقدان الإدراج	4 ديسيبل <	الصدمات الميكانيكية	MIL-STD-810G
تموج فقدان الإدراج	2 ديسيبل <	مستوي رقم التعريف الإلكتروني	IP65&IP67
تعويض الخساره	45 ديسيبل ≥ (SM) 30 ديسيبل ≥ (MM)	السرعة القصوى	mpr 300
أقصى قوة بصرية	45 ديسيبل	نمط الحزمة	أسلاك التوصيل المصنوعة على كلا الطرفين
درجة حرارة العمل	20 ~ 65 درجة مئوية	الحديث المتبادل	23 ديسيبل <
درجة حرارة التخزين	-45~+80 درجة مئوية	الوزن تقريبا	1400g لم يتم تضمين كابل الذيل والاتصال
أنواع الألياف	مم: 125/50 مم، 125/62.5 مم سم: 125/9 مم	أنواع السترات	2.0 مم بولي كلوريد الفينيل أو كيفلر